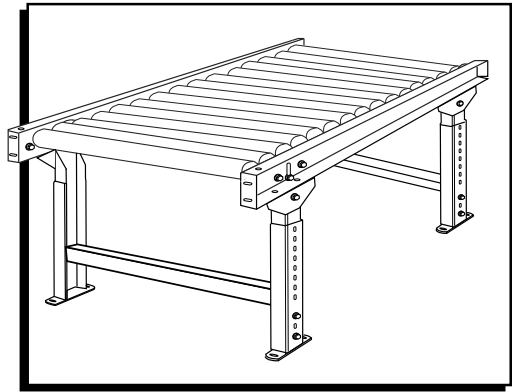
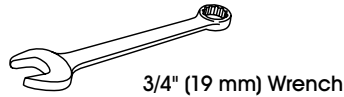


**ULINE** H-8822, H-8823  
H-8824

1-800-295-5510  
uline.com


# EXTRA-WIDE GRAVITY ROLLER CONVEYORS – 2.5" DIAMETER ROLLERS

## TOOLS NEEDED

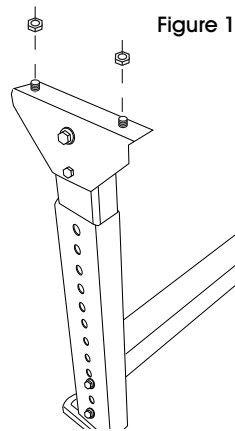


## ASSEMBLY INSTRUCTIONS

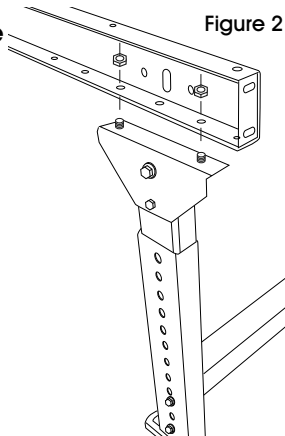
### BOLTING CONVEYOR FRAME(S) TO H-STAND SUPPORTS

 **NOTE:** H-Stands are sold separately. Hardware included: 4 hex head bolts, 4 flange nuts.

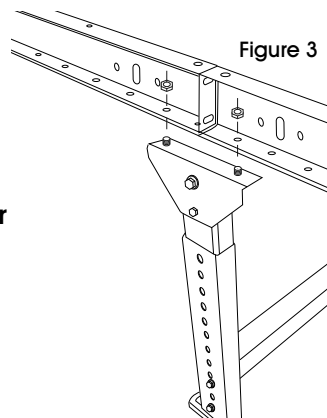
1. Hardware is pre-screwed into the tops of the H-Stands. Remove the hardware using a 9/16" (14 mm) wrench. (See Figure 1)




2. Bolting two H-Stands to one conveyor frame: Position H-Stands on the end of the conveyor frame, lining up with two holes on the end. Fasten bolts through conveyor and H-Stand. (See Figure 2)



**Bolting a single H-Stand to two conveyor frames:** Position the H-Stand halfway between the end of two conveyor frames, lining up one hole on each conveyor with the H-Stand. Fasten bolts through conveyors and H-Stand. (See Figure 3)

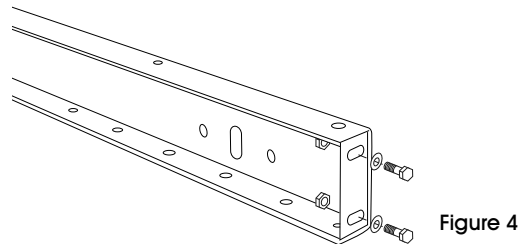


 **NOTE:** Each conveyor frame includes mounting holes for an optional center leg support. Adding a third support increases weight capacity.

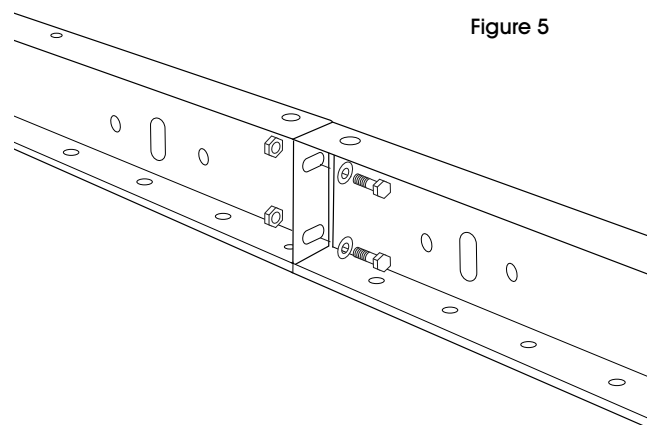
### BOLTING MULTIPLE CONVEYOR FRAMES TOGETHER

 **NOTE:** Hardware included: 4 hex head bolts, 4 flange nuts and 4 washers.

1. Hardware is pre-screwed into the ends of the conveyor frame. Remove the hardware using a 9/16" (14 mm) wrench. (See Figure 4)

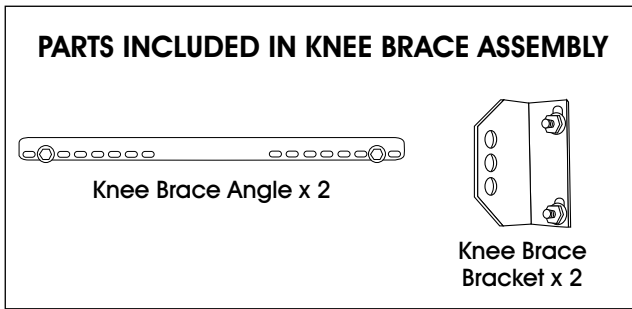



2. Fasten the bolts through the ends of both conveyor frames, using the same holes that they arrived in. (See Figure 5)



## ASSEMBLY INSTRUCTIONS CONTINUED

### ASSEMBLING THE KNEE BRACE

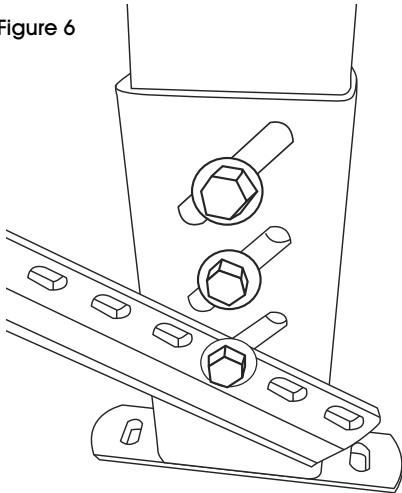


 **NOTE:** Hardware is included with knee brace angles and knee brace brackets.

 **NOTE:** It is recommended to use two knee brace angles and two knee brace brackets per H-Stand.

1. Hardware is pre-screwed on knee brace angles. Remove hardware using a 3/4" (19 mm) wrench.
2. Using hardware, connect one end of knee brace angle to bottom of H-Stand and tighten with a 3/4" (19 mm) wrench. (See Figure 6)

Figure 6



3. Hardware is pre-screwed on knee brace bracket. Remove hardware using a 9/16" (14 mm) wrench. Place knee brace bracket on conveyor to the preferred distance, ensuring the opposite end of knee brace angle will align. Tighten knee brace bracket to conveyor using a 9/16" (14 mm) wrench. (See Figure 7)

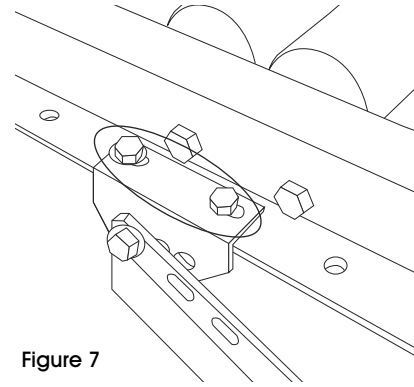
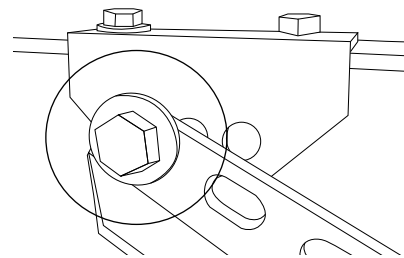


Figure 7

4. Align other side of knee brace angle to knee brace bracket. Using the hardware from knee brace angle, tighten to knee brace bracket using a 3/4" (19 mm) wrench. (See Figure 8)

Figure 8



5. Repeat on opposite side.



H-8822, H-8823  
H-8824

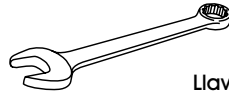
800-295-5510  
uline.mx

# BANDA TRANSPORTADORA DE RODILLOS POR GRAVEDAD EXTRAANCHA – RODILLOS DE 2.5" DE DIÁMETRO

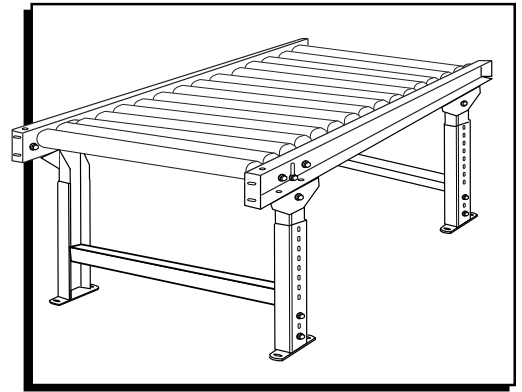
## HERRAMIENTAS NECESARIAS



Llave de 9/16" (14 mm)



Llave de 3/4" (19 mm)



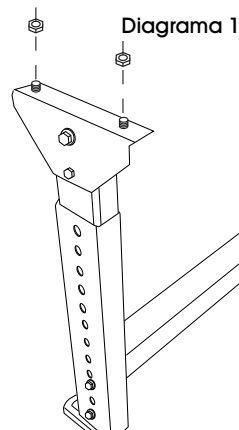
## INSTRUCCIONES DE ENSAMBLE

### UNIR CON PERNOS EL(LOS) MARCO(S) DE TRANSPORTADORA A LAS PATAS DE SOPORTE EN H

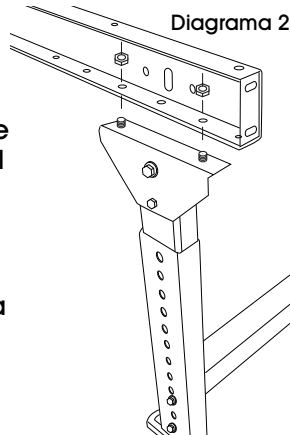


**NOTA:** Los Soportes en H se venden por separado. Tornillería incluida: 4 pernos de cabeza hexagonal, 4 tuercas con reborde.

1. La tornillería se encuentra preinsertada en la parte superior de los Soportes en H. Retire la tornillería usando una llave de 9/16" (14 mm). (Vea Diagrama 1)

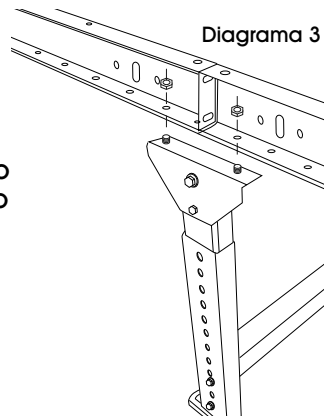


2. Unir con pernos dos Soportes en H a un marco de transportadora: Coloque los Soportes en H al final del marco de transportadora alineándolos con los orificios en el extremo. Apriete los pernos que pasen por la transportadora y el Soporte en H. (Vea Diagrama 2)



### Unir con pernos un Soporte en H a dos marcos de transportadora:

Coloque el Soporte en H a la mitad entre los extremos de los dos marcos de la transportadora, alineando un orificio de cada marco de transportadora con el Soporte en H. Apriete los pernos que pasen por la transportadora y el Soporte en H. (Vea Diagrama 3)



**NOTA:** Cada marco de transportadora incluye orificios de instalación para patas de soporte opcionales en el centro. El agregar un tercer soporte incrementa la capacidad de peso.

### UNIR CON PERNOS VARIOS MARCOS DE TRANSPORTADORA JUNTOS



**NOTA:** Tornillería incluida: 4 pernos de cabeza hexagonal, 4 tuercas con reborde y 4 rondanas.

1. La tornillería se encuentra preinsertada en los extremos del marco de transportadora. Retire la tornillería usando una llave de 9/16" (14 mm). (Vea Diagrama 4)

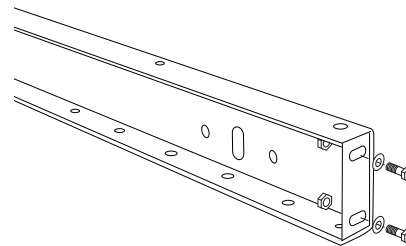


Diagrama 4

2. Apriete los pernos que pasen por los extremos de ambos marcos de transportadora, usando los mismos orificios en los que llegaron. (Vea Diagrama 5)

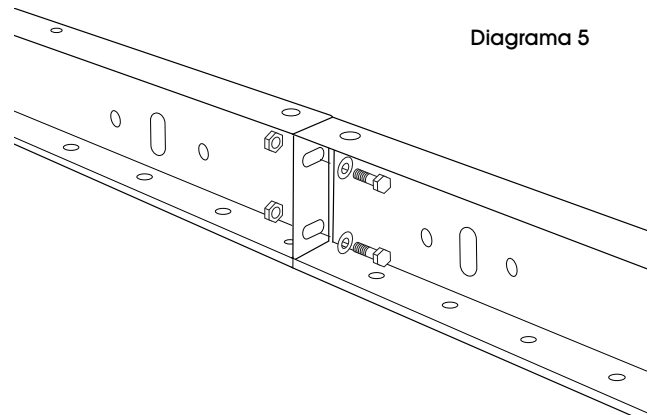
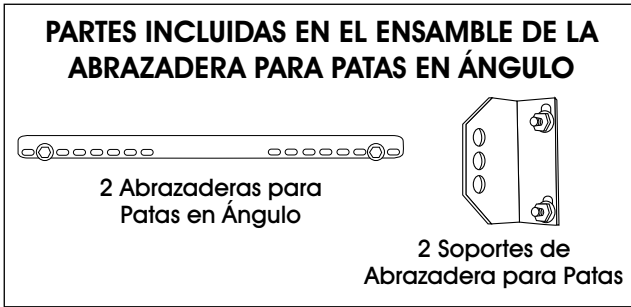




Diagrama 5

# CONTINUACIÓN DE INSTRUCCIONES DE ENSAMBLE

## ENSAMBLE DE LA ABRAZADERA PARA PATAS

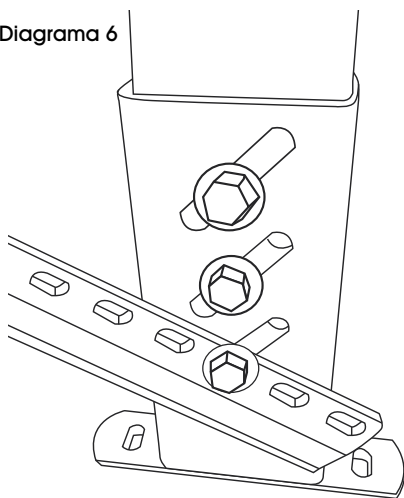


 **NOTA:** Se incluye tornillería para abrazaderas para patas en ángulo y para los soportes de abrazaderas para patas.

 **NOTA:** Se recomienda utilizar dos abrazaderas para patas en ángulo y dos soportes de abrazaderas para patas por cada Soporte en H.

1. La tornillería se encuentra preinsertada en las abrazaderas para patas en ángulo. Retire la tornillería usando una llave de 3/4" (19 mm).
2. Usando la tornillería, conecte un extremo de la abrazadera para patas en ángulo a la parte inferior del Soporte en H y apriete con una llave de 3/4" (19 mm). (Vea Diagrama 6)

Diagrama 6



3. La tornillería se encuentra preinsertada en los soportes de abrazaderas para patas. Retire la tornillería usando una llave de 9/16" (14 mm). Coloque el soporte de abrazaderas para patas sobre la transportadora a distancia de su preferencia, asegurándose de que el extremo opuesto de la abrazadera para patas en ángulo se alinee. Apriete el soporte de abrazadera para patas a la transportadora usando una llave de 9/16" (14 mm). (Vea Diagrama 7)

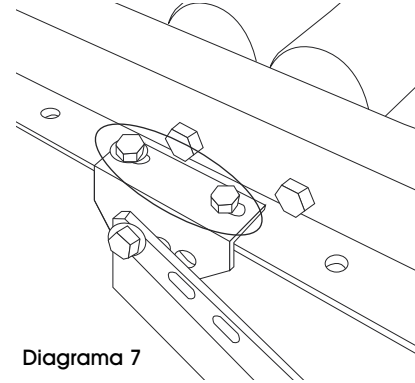
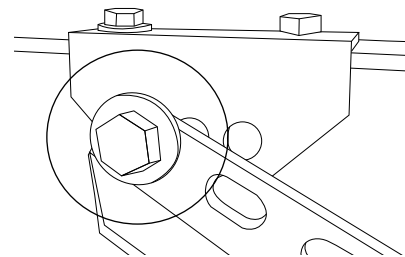


Diagrama 7

4. Alinee el otro lado de la abrazadera para patas en ángulo al soporte de abrazadera para patas. Usando la tornillería de la abrazadera para patas en ángulo, apriete el soporte de abrazadera para patas usando una llave de 3/4" (19 mm). (Vea Diagrama 8)

Diagrama 8



5. Repita en el lado opuesto.

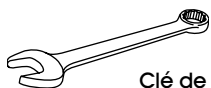


H-8822, H-8823  
H-8824

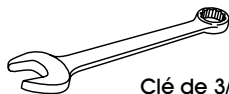
1-800-295-5510  
uline.ca

# CONVOYEURS À ROULEAUX PAR GRAVITÉ TRÈS LARGES – ROULEAUX DE 2,5 po DE DIAMÈTRE

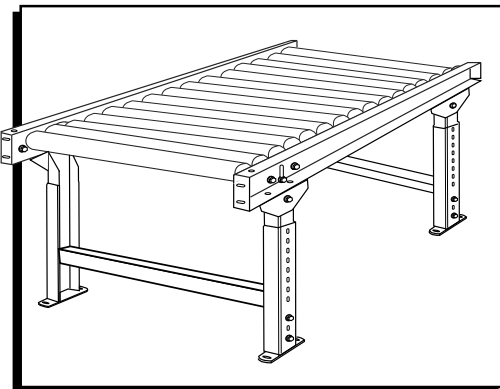
## OUTILS REQUIS



Clé de 9/16 po (14 mm)



Clé de 3/4 po (19 mm)



## INSTRUCTIONS DE MONTAGE

### BOULONNAGE DES CADRES DE CONVOYEUR AUX PIEDS DE SOUTIEN EN H



**REMARQUE :** Les pieds de soutien en H sont vendus séparément. Matériel d'installation compris : 4 boulons à tête hexagonale, 4 écrous à embase.

1. Le matériel d'installation est prévisé sur le dessus des pieds de soutien en H. Retirez le matériel d'installation en utilisant une clé de 9/16 po (14 mm). (Voir Figure 1)

2. Boulonnage de deux pieds de soutien en H à un cadre de convoyeur : Positionnez les pieds de support en H à l'extrémité du cadre de convoyeur, en les faisant coïncider avec deux trous situés sur l'extrémité. Fixez les boulons en les faisant passer à travers le convoyeur et le pied de soutien en H. (Voir Figure 2)

Boulonnage d'un même pied de soutien en H à deux cadres de convoyeur : Positionnez le pied de soutien en H à mi-parcours entre l'extrémité de deux cadres de convoyeur en vous assurant de faire coïncider un trou situé sur chacune des extrémités avec le pied de soutien en H. Fixez les boulons en les faisant passer à travers le convoyeur et le pied de soutien en H. (Voir Figure 3)

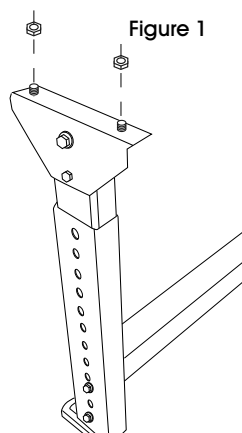


Figure 1

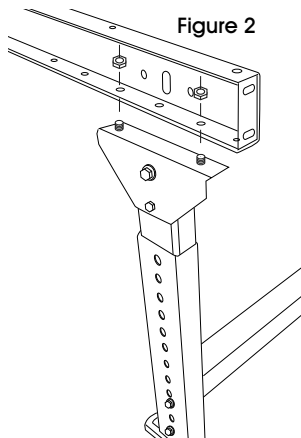


Figure 2

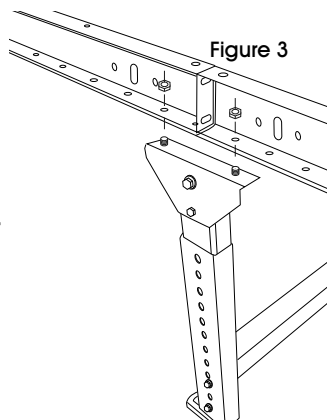


Figure 3



**REMARQUE :** Chaque convoyeur dispose de trous de montage permettant l'installation d'un pied de soutien central optionnel. L'ajout d'un troisième support accroît la capacité de charge.

### BOULONNAGE DES CADRES DE CONVOYEUR LES UNS AUX AUTRES



**REMARQUE :** Matériel d'installation compris : 4 boulons à tête hexagonale, 4 écrous à embase et 4 rondelles.

1. Le matériel d'installation est prévisé dans les extrémités des cadres de convoyeur. Retirez le matériel d'installation en utilisant une clé de 9/16 po (14 mm). (Voir Figure 4)

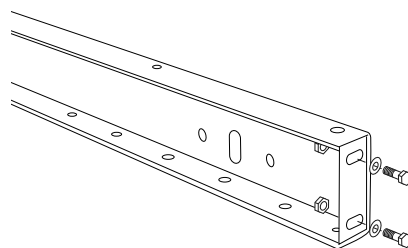


Figure 4

2. Fixez les boulons en les faisant passer à travers les extrémités des deux cadres de convoyeur et en utilisant les mêmes trous que ceux dans lesquels les boulons se trouvaient à l'origine. (Voir Figure 5)

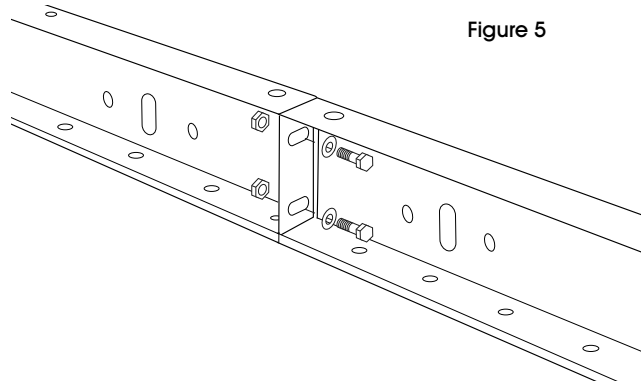


Figure 5

# INSTRUCTIONS DE MONTAGE SUITE

## MONTAGE DE LA CONTREFICHE

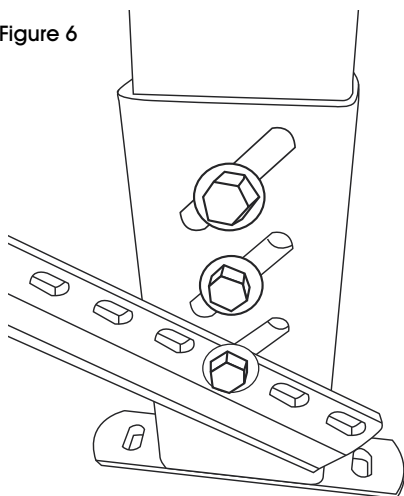


**REMARQUE :** Le matériel d'installation comprend des décharges d'angle et des pièces de support de contrefiche.

**REMARQUE :** Il est recommandé d'utiliser deux décharges d'angle et deux pièces de support de contrefiche par pied de soutien en H.

1. Le matériel d'installation est prévisé sur les décharges d'angle. Retirez le matériel d'installation en utilisant une clé de 3/4 po (19 mm).
2. À l'aide du matériel d'installation, fixez une extrémité de la décharge d'angle sur le bas du pied de support en H, puis serrez avec une clé de 3/4 po (19 mm). (Voir Figure 6)

Figure 6



3. Le matériel d'installation est prévisé sur la pièce de support de contrefiche. Retirez le matériel d'installation en utilisant une clé de 9/16 po (14 mm). Positionnez la pièce de support de contrefiche sur le convoyeur à la position adéquate tout en vous assurant que le côté opposé de la décharge d'angle coïncide. Serrez la pièce de support de contrefiche au convoyeur à l'aide d'une clé de 9/16 po (14 mm). (Voir Figure 7)

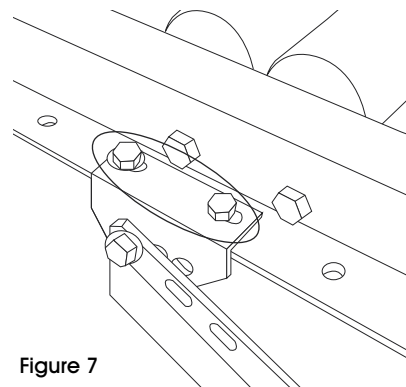
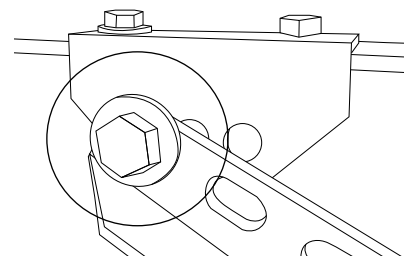


Figure 7

4. Faites coïncider l'autre extrémité de la décharge d'angle avec la pièce de support de contrefiche. À l'aide du matériel d'installation se trouvant initialement sur la décharge d'angle, boulonnez celle-ci à la pièce de support de contrefiche en utilisant une clé de 3/4 po (19 mm). (Voir Figure 8)

Figure 8



5. Répétez de l'autre côté.

**ULINE**

1-800-295-5510  
uline.ca