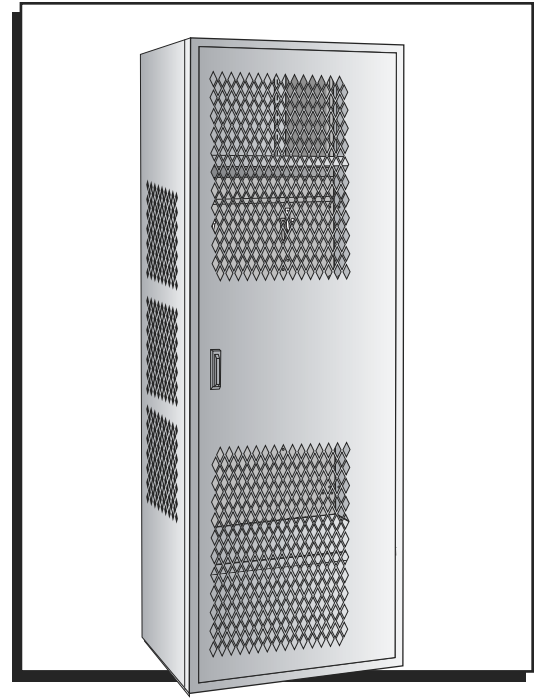


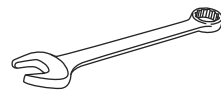
**ULINE**

**GEAR LOCKERS  
WITH DOOR**

**1-800-295-5510**  
uline.com



**TOOL NEEDED**

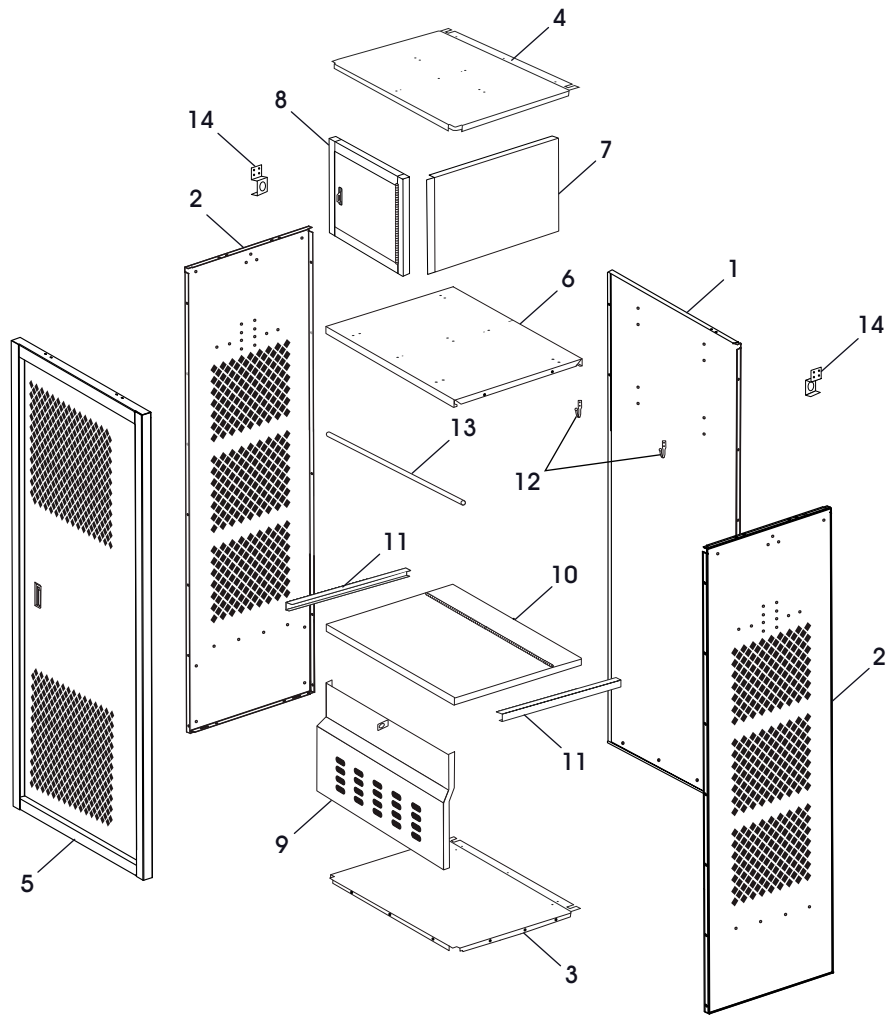


3/8" Wrench (included)



**CAUTION!** Some parts may have sharp edges. Take care when handling various pieces to avoid injury. For your safety, wear work gloves when assembling.

# PARTS



## ASSEMBLY

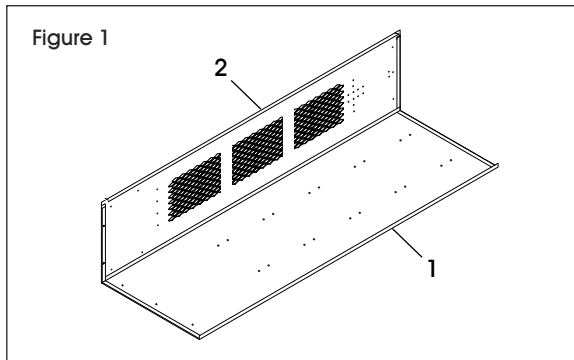
#	DESCRIPTION	QTY.
1	Back	1
2	Side	2
3	Bottom	1
4	Top	1
5	Door and Frame	1
6	Upper Shelf	1
7	Upper Shelf Divider	1
8	Upper Cabinet Door	1
9	Foot Locker Front	1
10	Foot Locker Cover	1
11	Foot Locker Rail	2
12	Coat Hook	2
13	Coat Rod	1
14	Coat Rod Bracket	2
	Bolts (Not Shown)	105
	Nuts (Not Shown)	105

# ASSEMBLY

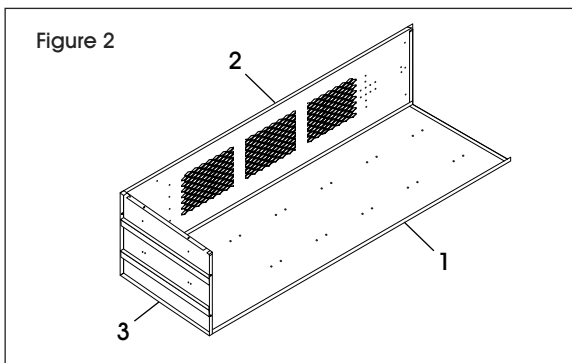
1. Place back (1) on a smooth, non-marring surface. The bottom of the back has a single row of three holes.

 **NOTE:** When bolting unit together, leave bolts slightly loose until step 17, unless otherwise specified.

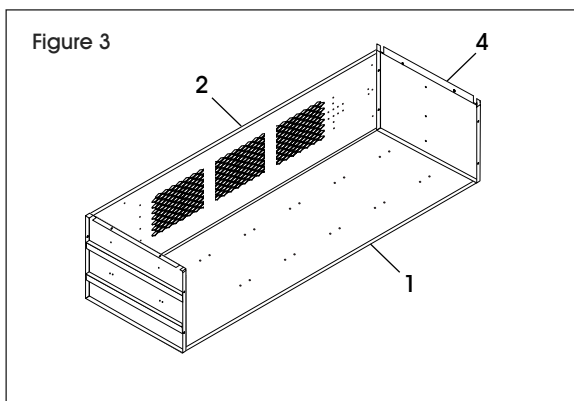
2. Bolt one side (2) to the back (1). The flange of the side should be inside the back. (See Figure 1)



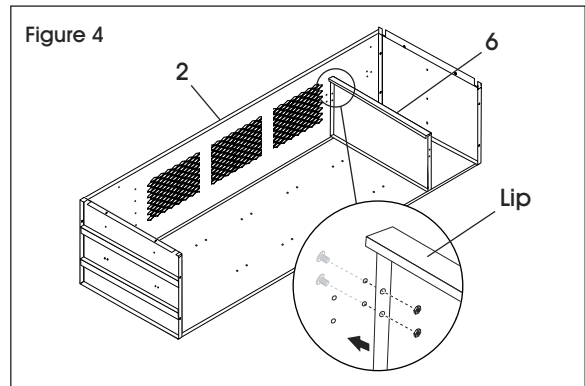
3. Bolt bottom (3) to the side (2) and back (1). Make sure channels underneath bottom (3) are facing downward. (See Figure 2)



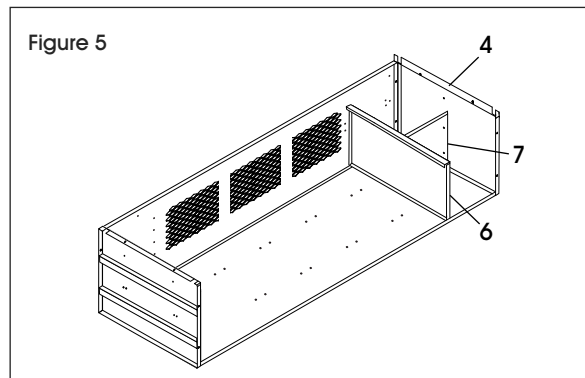
4. Attach top (4) to the unit. Make sure lipped side with rectangular notches near corners faces the front of unit. Bolt to back (1) and side (2). (See Figure 3)



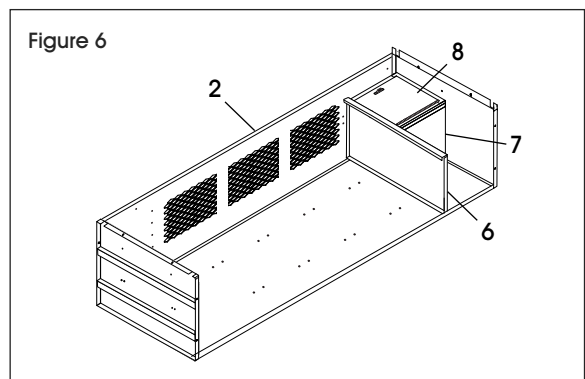
5. Insert upper shelf (6) into the unit. Place above the mesh on the side (2). With shelf lip facing front of unit, bolt to side (2). (See Figure 4)



6. Insert upper shelf divider (7) above the upper shelf (6). Make sure straight edge faces front of locker and flanges face left side. Bolt to upper shelf (6) and top (4). (See Figure 5)

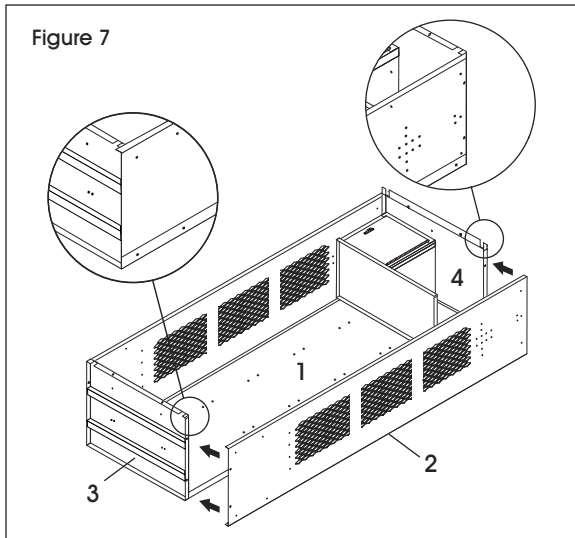


7. Insert upper cabinet door (8) into unit above upper shelf (6). Door will be on left side of upper shelf (6) and will open to the right (padlock hasp on left side of door). Bolt to upper shelf divider (7) and left side (2). (See Figure 6)

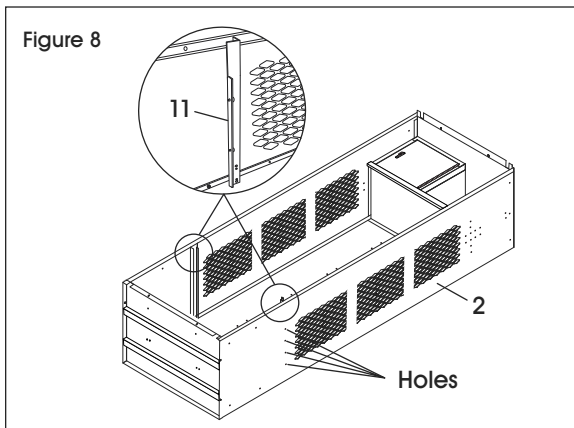


## ASSEMBLY CONTINUED

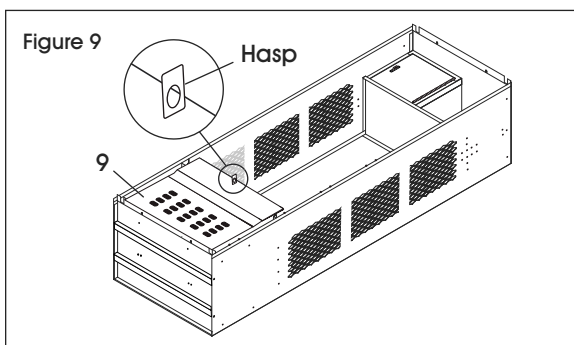
8. Attach right side (2) to the unit. The flange of the side should be positioned between the back flange and the top. Bolt to back (1), bottom (3), top (4) and upper shelf (6). (See Figure 7)



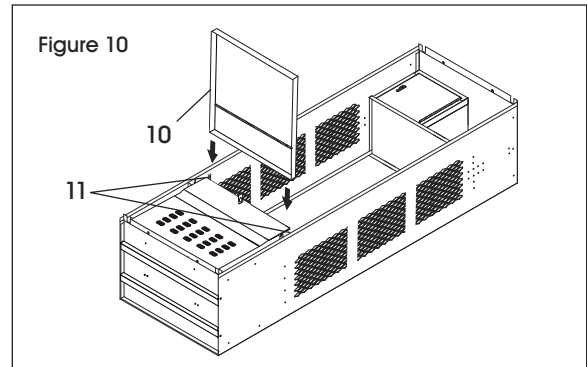
9. Align foot locker rails (11) with four holes on lower part of sides (2). Bolt to sides (2). U-channel should face down with bumpers on inside. (See Figure 8)



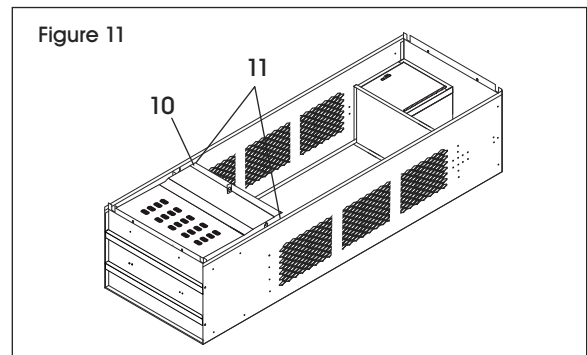
10. Insert foot locker front (9) into unit with padlock hasp towards top of unit. Footlocker front will go underneath the side rails. Bolt to sides and bottom. (See Figure 9)



11. Insert foot locker cover (10) on top of the foot locker rails (11). The foot locker cover (10) should have the smaller, rectangular panel towards the back of the unit. (See Figure 10)

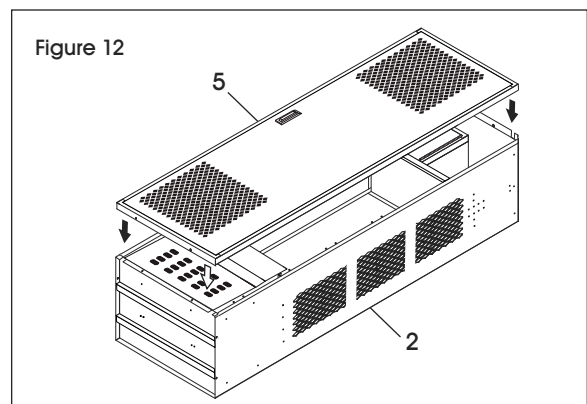


12. Bolt smaller, rectangular panel of the foot locker cover (10) to the foot locker rails (11) on both sides. The padlock hasp on the foot locker cover (10) should align with the hasp on the foot locker front (9). (See Figure 11)



 **NOTE:** For easier assembly, stand unit upright.

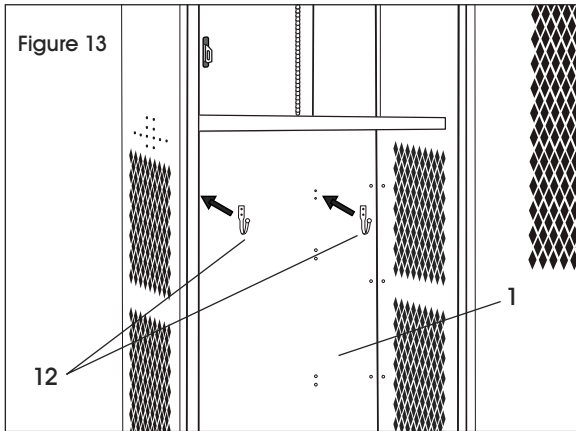
13. Align door and frame (5) on top of sides (2) and place on unit. Ensure sides (2) are inside door and frame (5). Handle of door will go on left side of unit. Bolt door and frame (5) to sides (2). (See Figure 12)



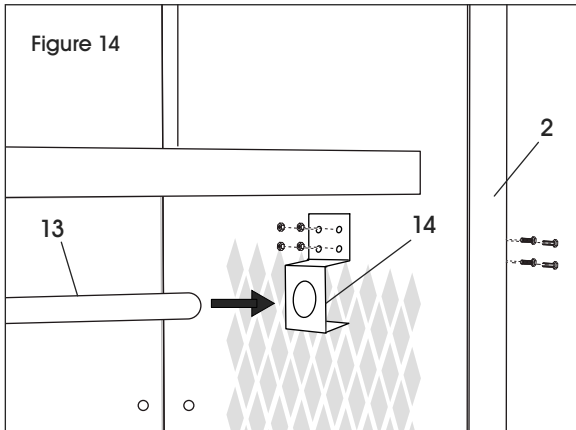
# ASSEMBLY CONTINUED

14. Carefully set unit upright.

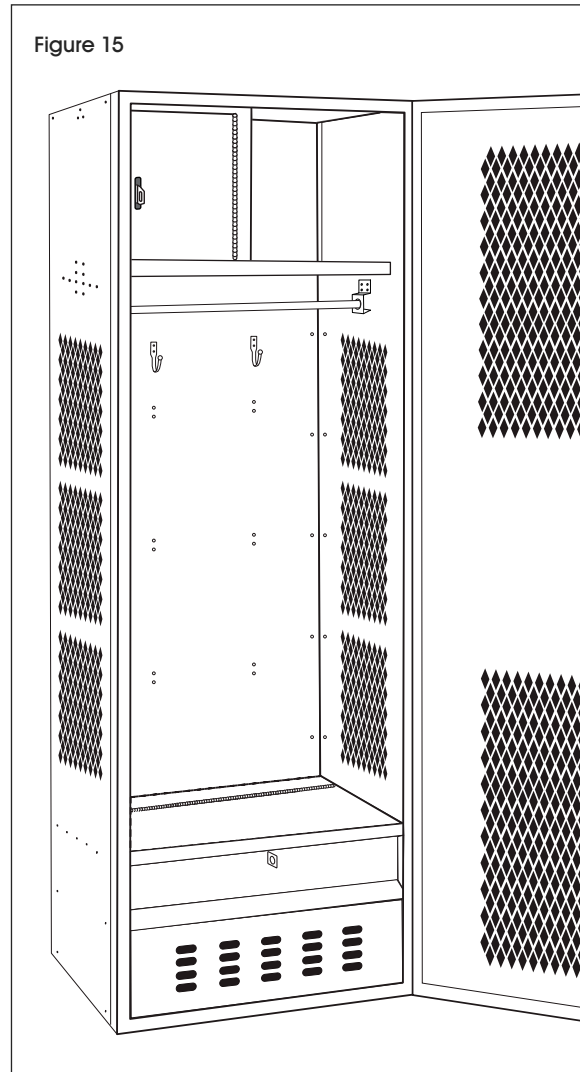
15. Bolt both coat hooks (12) to the back (1). (See Figure 13)



16. Bolt one coat rod bracket (14) to one of the sides (2). Then, insert coat rod (13) into the coat rod bracket (14) that is bolted to the side (2). Place second coat rod bracket (14) over the other end of the coat rod (13). Bolt second coat rod bracket (14) to the other side (2). (See Figure 14)



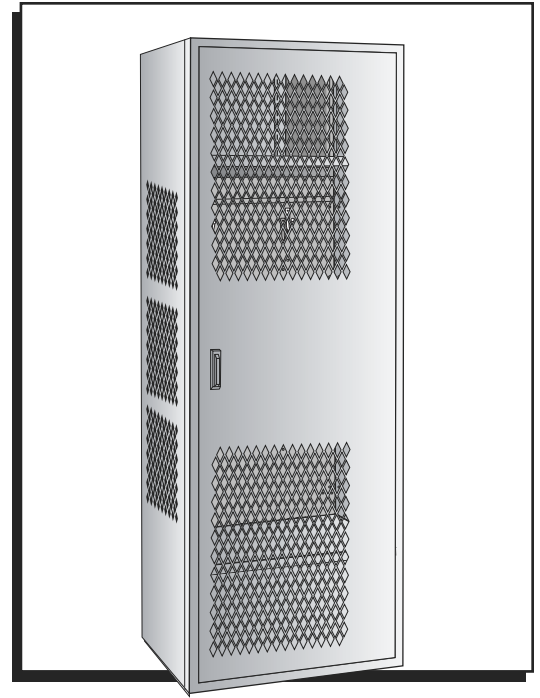
17. Tighten all nuts and bolts around the entire unit. Move unit to desired location. (See Figure 15)



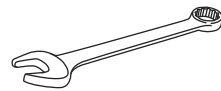
**ULINE**

**LOCKERS CON PUERTA  
PARA EQUIPO**

800-295-5510  
uline.mx



#### HERRAMIENTA NECESARIA

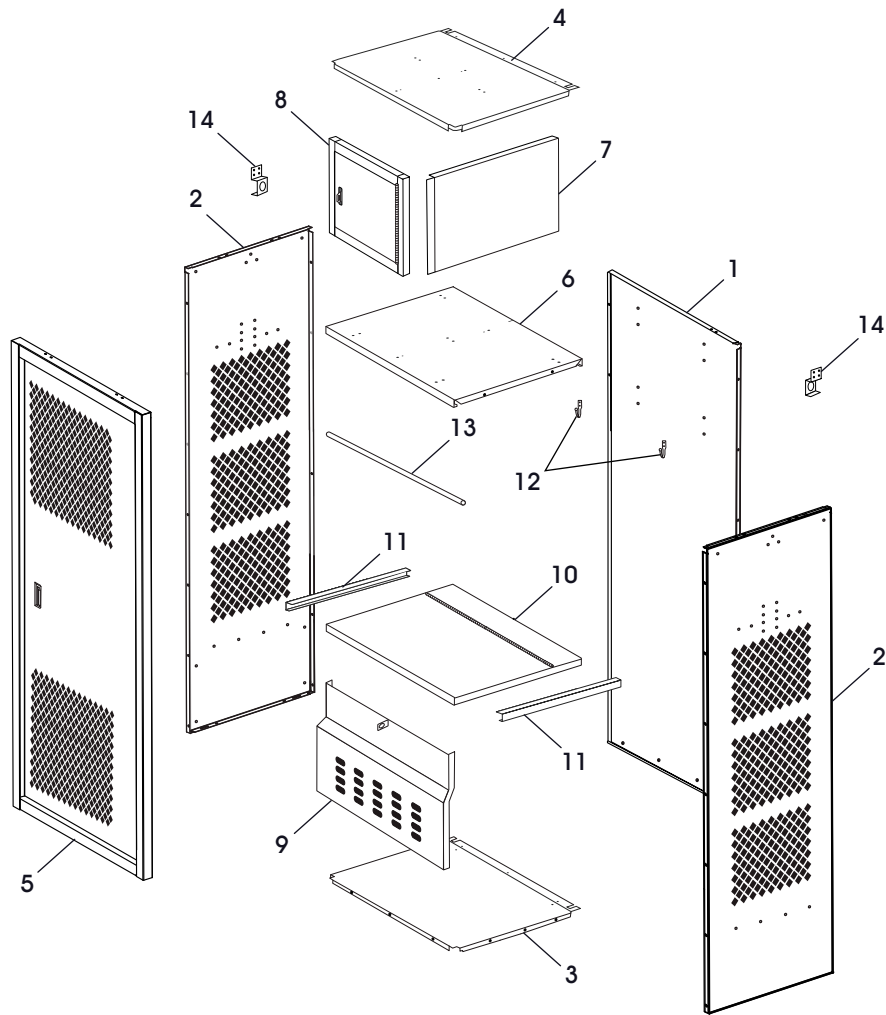


Llave de 3/8" (incluida)



**¡PRECAUCIÓN!** Algunas partes pueden tener bordes filosos. Debe tener cuidado cuando manipule varias piezas para evitar lesiones. Por su seguridad, utilice guantes de trabajo cuando ensamble.

# PARTES



## ENSAMBLE

#	DESCRIPCIÓN	CANT.
1	Parte Posterior	1
2	Lateral	2
3	Parte Inferior	1
4	Parte Superior	1
5	Puerta y Marco	1
6	Repisa Superior	1
7	Divisor de Repisa Superior	1
8	Puerta de Gabinete Superior	1
9	Frente del Cajón Inferior	1
10	Cubierta del Cajón Inferior	1
11	Riel para el Cajón Inferior	2
12	Gancho para Chamarras	2
13	Barra para Chamarras	1
14	Soporte de la Barra para Chamarras	2
	Pernos (No Se Muestran)	105
	Tuercas (No Se Muestran)	105

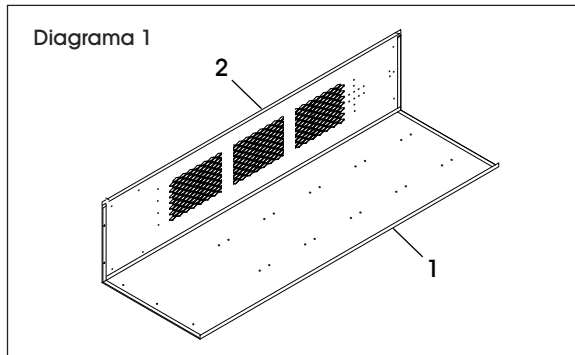
# ENSAMBLE

1. Coloque la parte posterior (1) sobre una superficie lisa que no deje marcas. La parte inferior de la parte posterior tiene una sola fila de tres orificios.

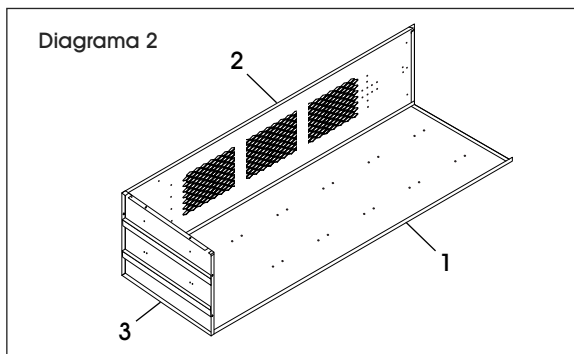


**NOTA:** Al atornillar la unidad, deje los pernos un poco sueltos hasta el paso 17, a menos de que se especifique lo contrario.

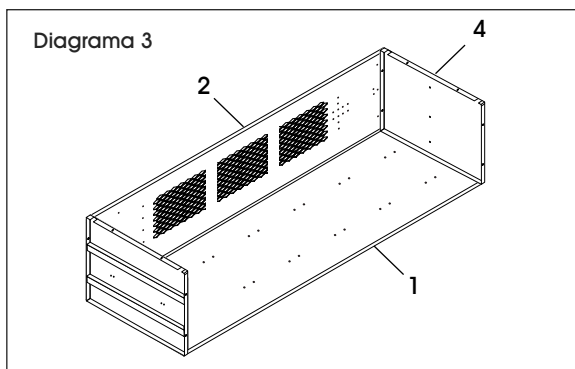
2. Una un lateral (2) a la parte posterior (1) con un perno. La pestaña del lateral debe estar dentro de la parte posterior. (Vea Diagrama 1)



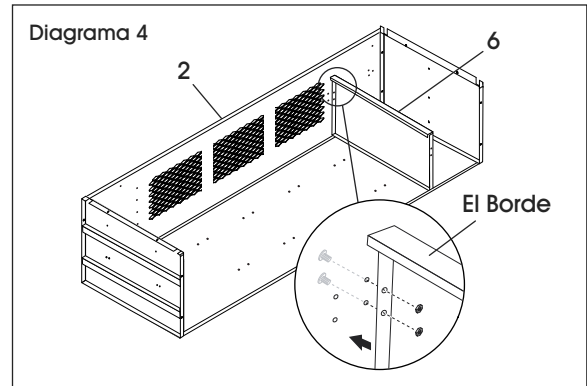
3. Una la parte inferior (3) al lateral (2) y a la parte posterior (1). Asegúrese de que los conductos debajo de la parte inferior (3) apunten hacia abajo. (Vea Diagrama 2)



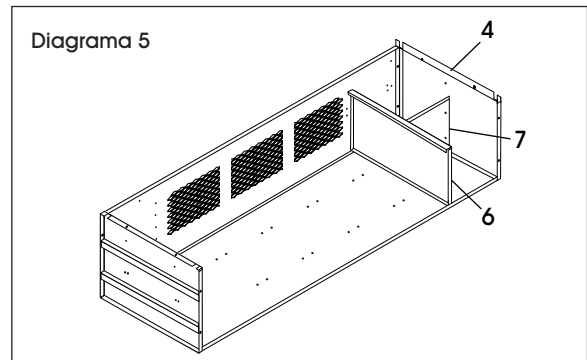
4. Fije la parte superior (4) a la unidad. Asegúrese de que el lateral con borde y muescas rectangulares cerca de las esquinas esté volteado hacia el frente de la unidad. Una a la parte posterior (1) y el lateral (2). (Vea Diagrama 3)



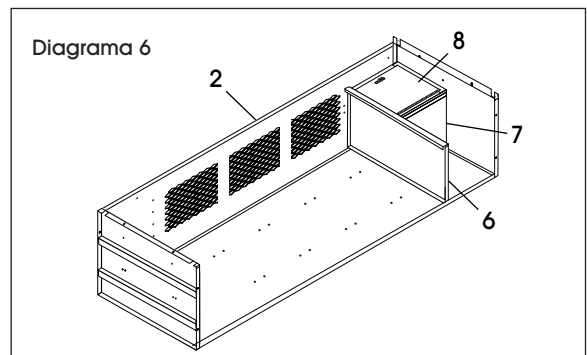
5. Inserte la repisa superior (6) dentro de la unidad. Coloque encima de la malla en el lateral (2). Con el borde de la repisa volteado hacia el frente de la unidad, una al lateral (2) con perno. (Vea Diagrama 4)



6. Inserte el divisor de la repisa superior (7) encima de la repisa superior (6). Asegúrese de que el borde recto esté volteado hacia el frente del locker y los laterales hacia el lado izquierdo. Una a la repisa superior (6) y la parte superior (4) con perno. (Vea Diagrama 5)



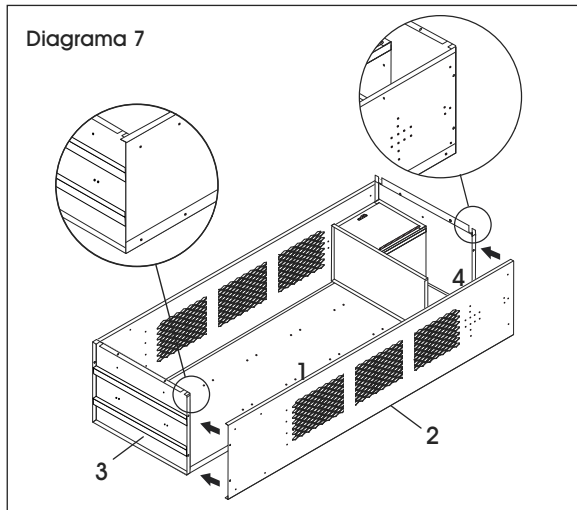
7. Inserte la puerta del gabinete superior (8) dentro de la unidad que está encima de la repisa superior (6). La puerta estará en el lado izquierdo de la repisa superior (6) y se abrirá a la derecha (pestillo de candado en el lado izquierdo de la puerta). Una al divisor de la repisa superior (7) y el lateral izquierdo (2) con perno. (Vea Diagrama 6)



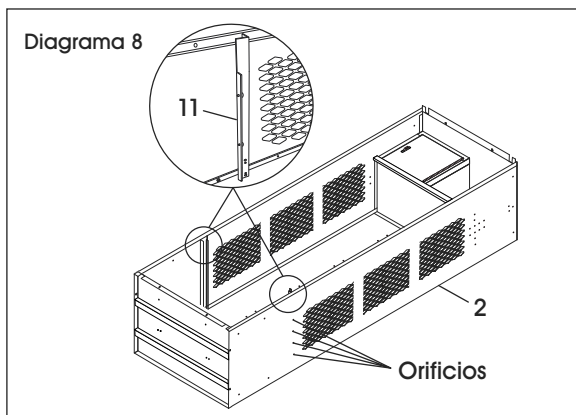


## CONTINUACIÓN DEL ENSAMBLE

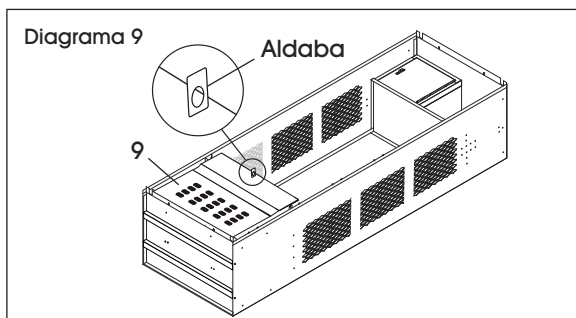
8. Fije el lateral derecho (2) a la unidad. La pestaña del lateral debe colocarse entre la parte posterior de la pestaña y la superior. Atorníllelo a la parte posterior (1), la inferior (3), la superior (4) y a la repisa superior (6). (Vea Diagrama 7)



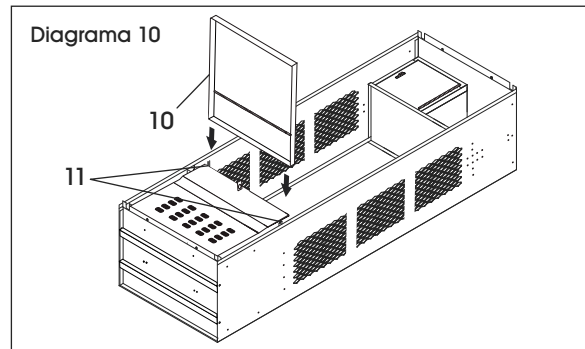
9. Alinee los rieles del cajón inferior (11) con los cuatro orificios de la parte inferior de los laterales (2). Una a los laterales (2) con perno. El canal en U debe ver hacia abajo con los topes en el interior. (Vea Diagrama 8)



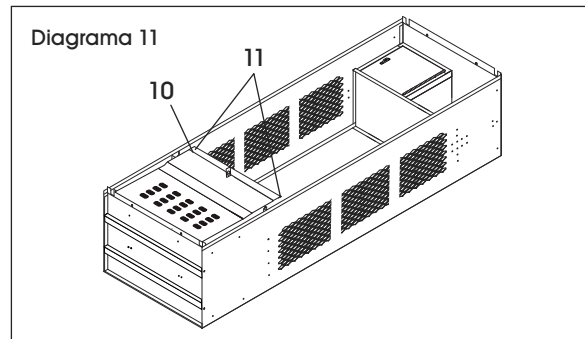
10. Inserte el frente del cajón inferior (9) con el pestillo del candado hacia la parte superior de la unidad. Coloque la parte frontal del cajón inferior debajo de los rieles laterales. Fíjela con pernos a los laterales y la parte inferior. (Vea Diagrama 9)



11. Inserte la cubierta del cajón inferior (10) encima de los rieles del cajón inferior (11). La cubierta del cajón inferior (10) debe tener el panel rectangular más pequeño hacia la parte posterior de la unidad. (Vea Diagrama 10)

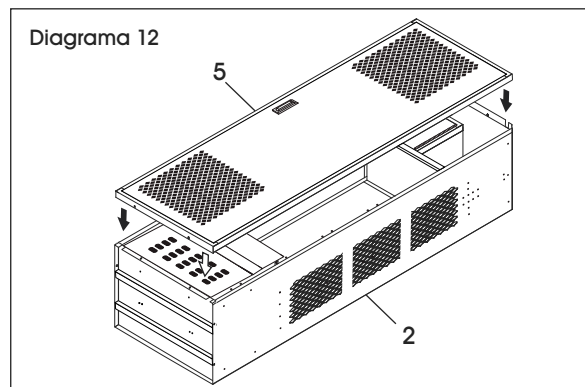


12. Una el panel rectangular más pequeño de la cubierta del cajón inferior (10) a los rieles del cajón inferior (11) en ambos lados. El pestillo del candado en la cubierta del cajón inferior (10) debe alinearse con el pestillo en el frente del cajón inferior (9). (Vea Diagrama 11)



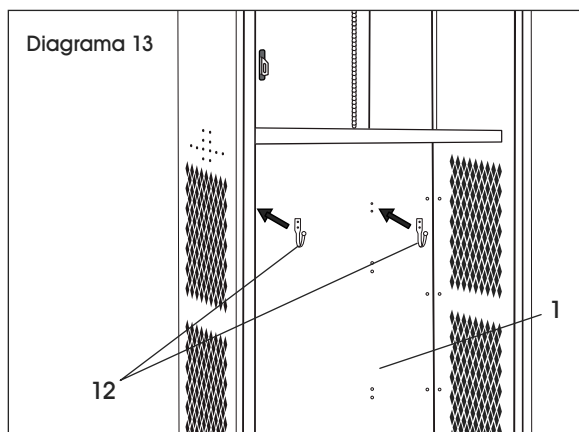
 **NOTA:** Para ensamblarlo más fácilmente, enderece la unidad.

13. Alinee la puerta y marco (5) encima de los laterales (2) y colóquelos encima de la unidad. Asegúrese de que los laterales estén dentro de la puerta y marco (5). La manija de la puerta estará en el lateral izquierdo de la unidad. Una la puerta y marco (5) a los laterales (2) con un perno. (Vea Diagrama 12)

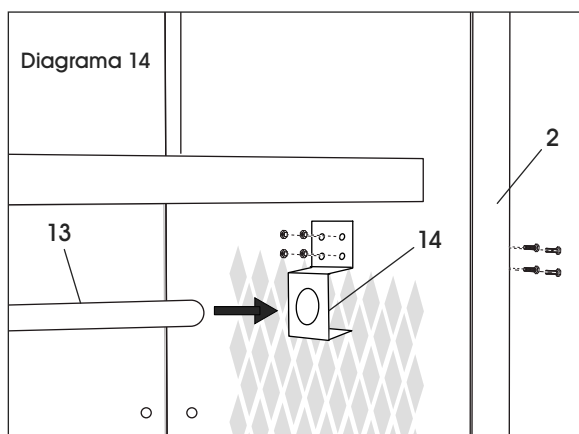


## CONTINUACIÓN DEL ENSAMBLE

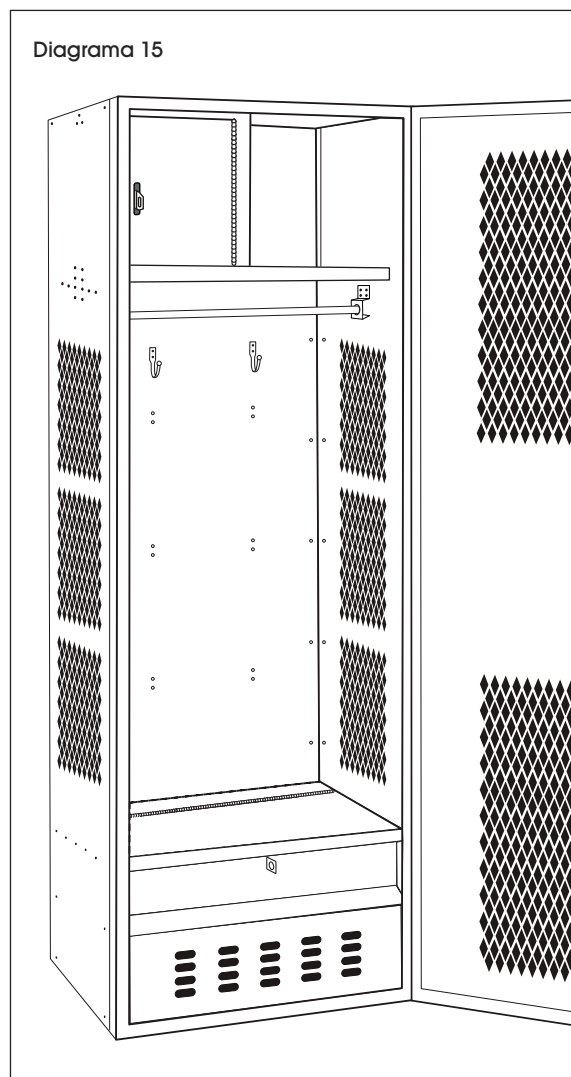
14. Pare la unidad con cuidado.
15. Una ambos ganchos para chamarras (12) a la parte posterior (1) con perno. (Vea Diagrama 13)



16. Una un soporte de la barra para chamarras (14) a uno de los lados (2) con perno. Después, inserte la barra para chamarras (13) al soporte de la barra para chamarras (14) que está unido al lateral con perno (2). Coloque el segundo soporte de la barra para chamarras (14) sobre el otro extremo de la barra (13). Una el segundo soporte de la barra para chamarras (14) a uno de los lados (2) con perno. (Vea Diagrama 14)



17. Ajuste todas las tuercas y pernos que lleva la unidad. Mueva la unidad al lugar deseado. (Vea Diagrama 15)



**ULINE**

800-295-5510  
uline.mx

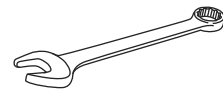
**ULINE**

**CASIERS À ÉQUIPEMENT  
AVEC PORTE**

1 800 295-5510  
uline.ca



**OUTIL REQUIS**

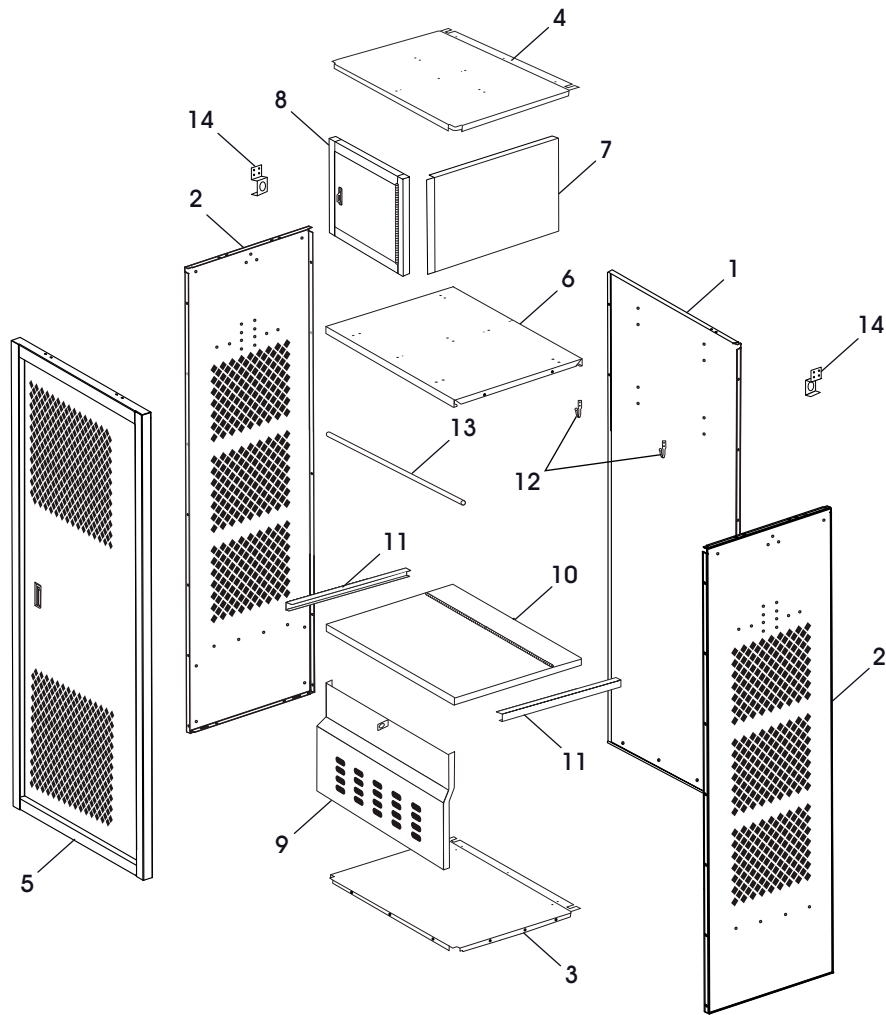


Clé de 3/8 po (inclus)



**MISE EN GARDE!** Certaines pièces peuvent avoir des bords tranchants. Manipulez les pièces avec soin pour éviter toutes blessures. Pour votre sécurité, portez des gants de travail durant le montage.

# PIÈCES




## MONTAGE

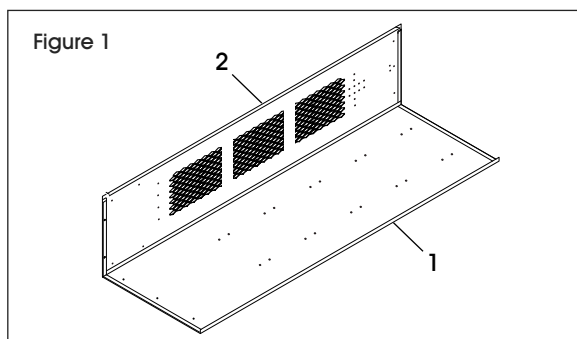
#	DESCRIPTION	QTÉ
1	Panneau arrière	1
2	Panneau latéral	2
3	Panneau inférieur	1
4	Panneau supérieur	1
5	Porte et cadre	1
6	Tablette supérieure	1
7	Séparateur de tablette supérieure	1
8	Porte de casier supérieur	1
9	Façade de coffre bas	1
10	Couvercle de coffre bas	1
11	Rails de guidage pour coffre bas	2
12	Patère	2
13	Tringle	1
14	Support pour tringle	2
	Boulons (non illustré)	105
	Écrous (non illustré)	105

# MONTAGE

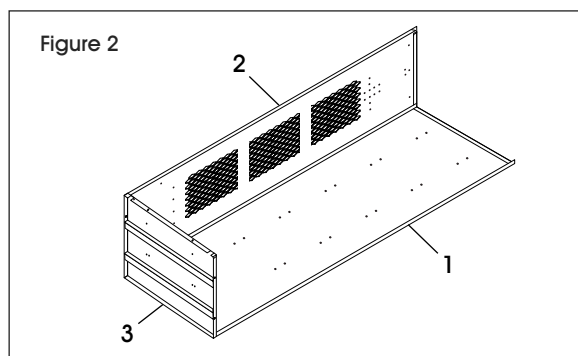
1. Placez le panneau arrière (1) sur une surface lisse et non-marquante. Le bas du panneau arrière a une seule rangée de trois trous.

 **REMARQUE :** Lors du montage, laissez les boulons un peu lâches jusqu'à l'étape 17, sauf indication contraire.

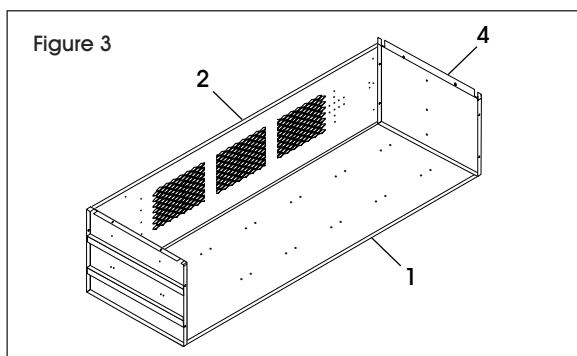
2. Boulonnez l'un des panneaux latéraux (2) au panneau arrière (1). La bride du panneau latéral doit être positionnée à l'intérieur du panneau arrière. (Voir Figure 1)



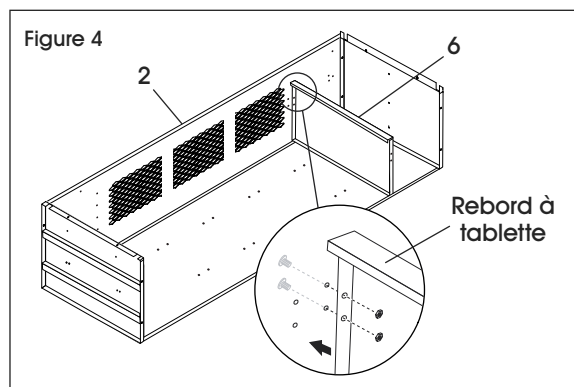
3. Boulonnez le panneau inférieur (3) aux panneaux latéral (2) et arrière (1). Assurez-vous que les rainures situées sous le panneau inférieur (3) sont orientées vers le bas. (Voir Figure 2)



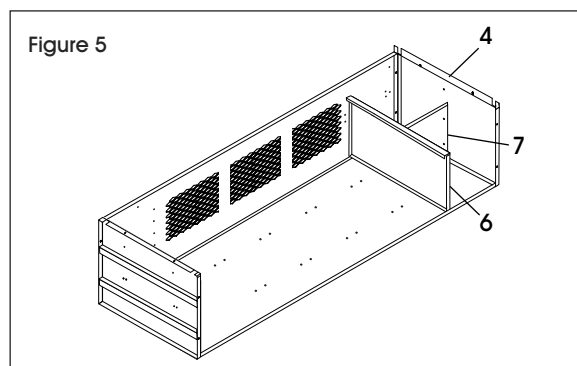
4. Fixez le panneau supérieur (4) à l'unité. Assurez-vous que le côté à rebord doté d'encoches rectangulaires près des coins est orienté vers l'avant de l'unité. Boulonnez-le aux panneaux arrière (1) et latéral (2). (Voir Figure 3)



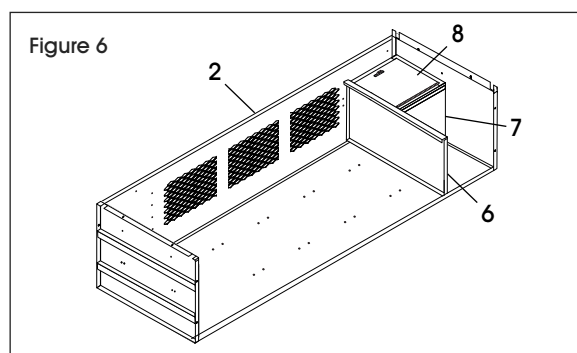
5. Insérez la tablette supérieure (6) dans l'unité. Placez-la au-dessus de la partie grillagée sur le panneau latéral (2). Boulonnez-la au panneau latéral (2) en vous assurant d'avoir le rebord à tablette orienté vers l'avant de l'unité. (Voir Figure 4)



6. Insérez le séparateur de tablette supérieure (7) au-dessus de la tablette (6). Assurez-vous que le côté lisse est orienté vers l'avant et que les brides sont orientées vers le côté gauche. Boulonnez le séparateur à la tablette supérieure (6) et au panneau supérieur (4). (Voir Figure 5)

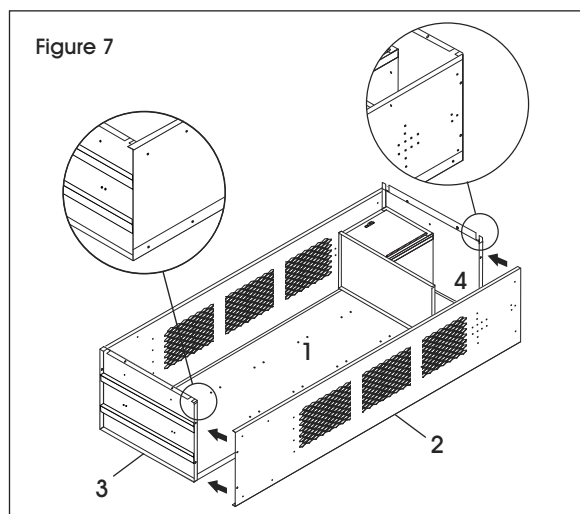


7. Insérez la porte de casier supérieur (8) dans l'unité au-dessus de la tablette supérieure (6). La porte sera située sur le côté gauche de la tablette supérieure (6) et s'ouvrira vers la droite (le morillon à cadenas sur le côté gauche de la porte). Boulonnez-la au séparateur de tablette supérieure (7) et au panneau latéral gauche (2). (Voir Figure 6)

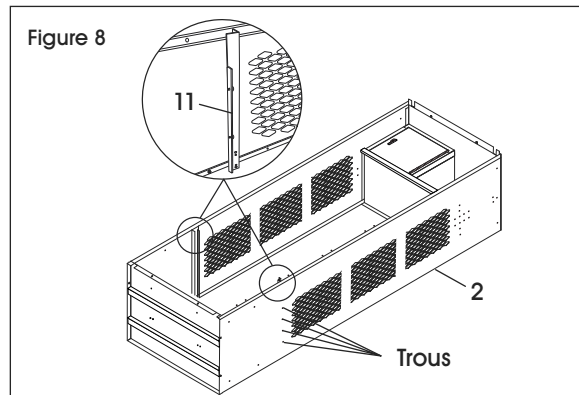


## MONTAGE SUITE

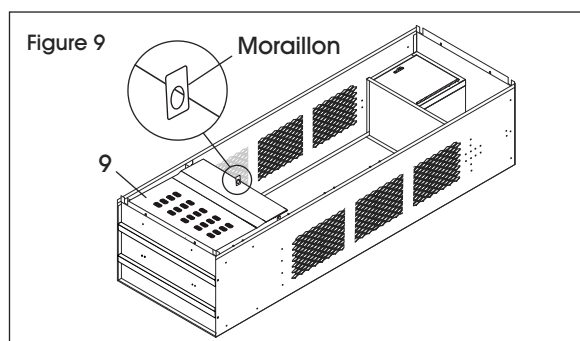
8. Fixez le panneau latéral droit (2) à l'unité. La bride du panneau latéral doit être positionnée entre la bride arrière et le panneau supérieur. Boulonnez-le au panneaux arrière (1), inférieur (3), supérieur (4) et à la tablette supérieure (6). (Voir Figure 7)



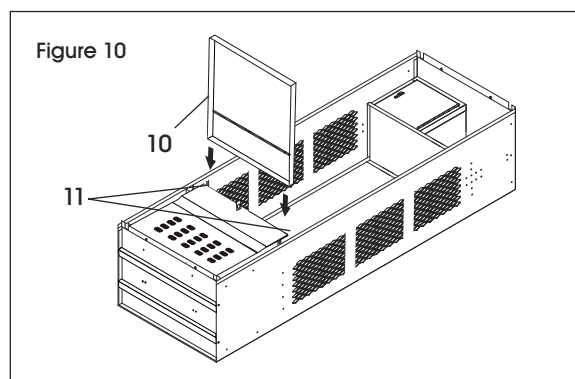
9. Alignez les rails de guidage du coffre bas (11) avec les quatre trous situés sur la partie inférieure des panneaux latéraux (2). Boulonnez-les aux panneaux latéraux (2). Le profilé en U doit être orienté vers le bas avec les butoirs à l'intérieur. (Voir Figure 8)



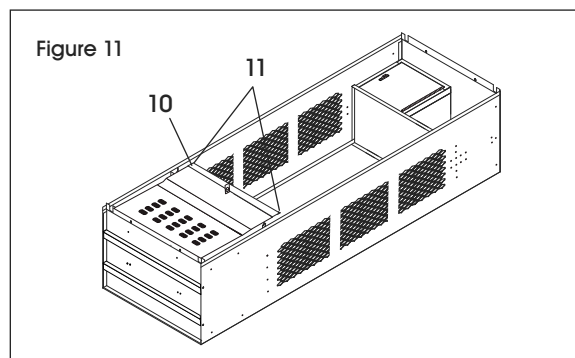
10. Insérez la façade de coffre bas (9) dans l'unité avec le morillon à cadenas orienté vers le haut. Elle sera insérée en dessous des rails de guidage. Boulonnez-la aux panneaux latéraux et au panneau inférieur. (Voir Figure 9)




11. Insérez le couvercle de coffre bas (10) sur les rails de guidage (11). Le plus petit panneau rectangulaire du couvercle de coffre bas (10) doit être orienté vers l'arrière de l'unité. (Voir Figure 10)

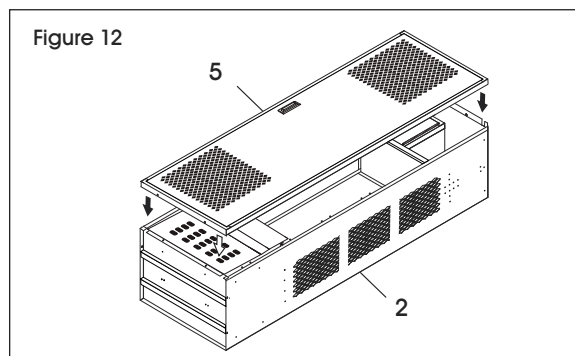


12. Boulonnez le plus petit panneau rectangulaire du couvercle de coffre bas (10) aux rails de guidage (11) des deux côtés. Le morillon de cadenas situé sur le couvercle de coffre bas (10) doit être aligné avec le morillon situé sur la façade du coffre bas (9). (Voir Figure 11)



 **REMARQUE :** Placez l'unité à la verticale pour faciliter le montage.

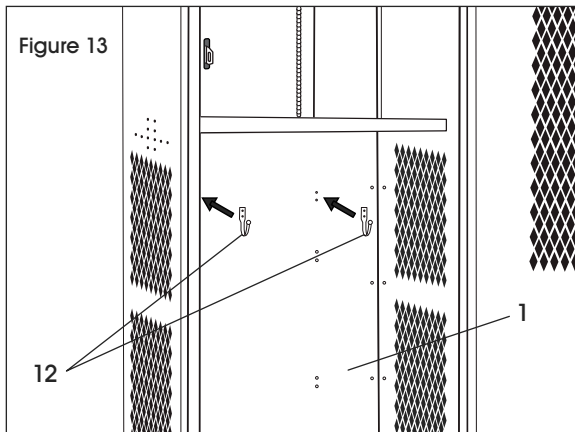
13. Alignez la porte et le cadre (5) avec le dessus des panneaux (2) et placez-le sur l'unité. Assurez-vous que les panneaux latéraux (2) sont bien insérés dans la porte et le cadre (5). La poignée de porte doit être positionnée sur le côté gauche de l'unité. Boulonnez la porte et le cadre (5) aux panneaux latéraux (2). (Voir Figure 12)



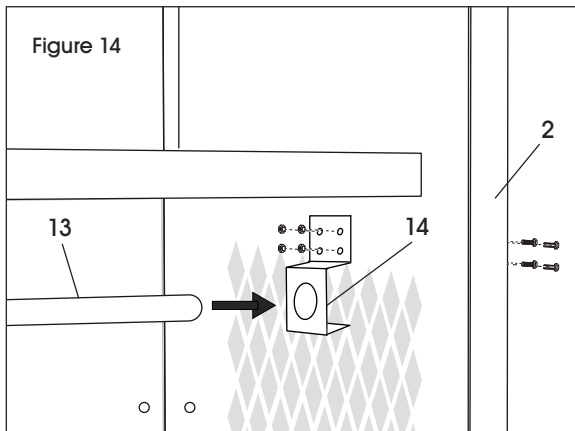


## MONTAGE SUITE

14. Placez avec soin l'unité à la verticale.
15. Boulonnez les deux patères (12) au panneau arrière (1). (Voir Figure 13)



16. Boulonnez un support de tringle (14) à l'un des panneaux latéraux (2). Insérez ensuite la tringle (13) dans le support de tringle (14) boulonné au panneau latéral (2). Placez le second support de tringle (14) sur l'autre extrémité de la tringle (13). Boulonnez le second support de tringle (14) à l'autre panneau latéral (2). (Voir Figure 14)



17. Serrez tous les écrous et boulons de l'unité. Déplacez à l'emplacement désiré. (Voir Figure 15)

