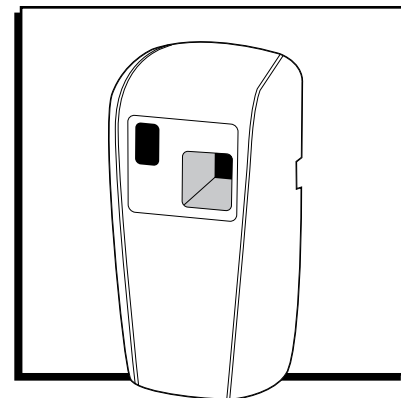


ULINE H-7682

RUBBERMAID® AIR FRESHENER DISPENSER

1-800-295-5510
uline.com



TOOLS NEEDED



Electric Drill

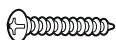


Phillips Screwdriver Bit

PARTS



Dispenser x 1



Screw x 2



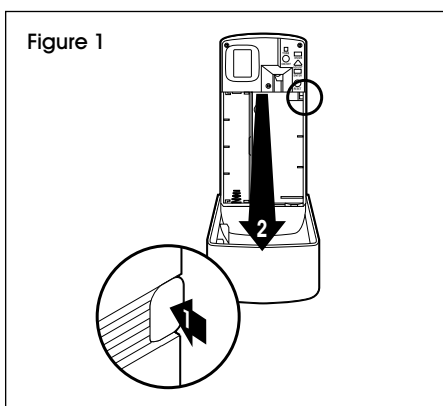
Wall Anchor x 2



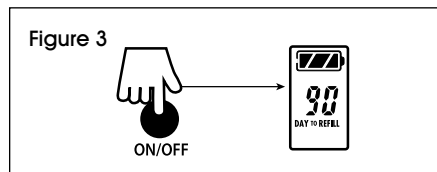
Alcohol Swab x 1

SETUP

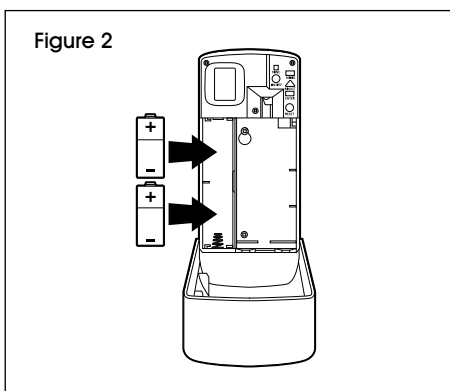
1. Locate cover release button on right side of dispenser. While holding in cover release button with one hand, flip cover down with opposite hand. (See Figure 1)



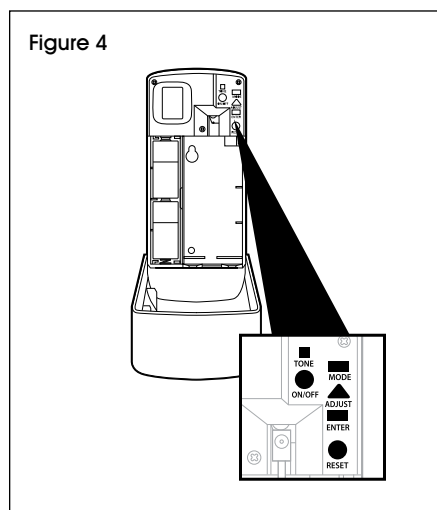
3. If nothing appears on the screen, push on/off button. (See Figure 3)



2. Insert two "C" batteries (not included) with the "+" side up into the battery compartment of dispenser. (See Figure 2)



4. Adjust settings using buttons inside dispenser. (See Figure 4)



SETUP CONTINUED

- If desired, turn beeping tone on or off by using the TONE button. (See Figure 5)

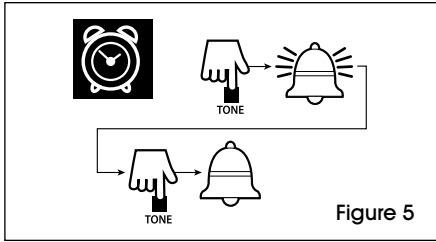


Figure 5

MODE SETTINGS

The MODE button can be used to:

- Set spray frequency.
- Change current time.
- Choose between 12- or 24-hour operation.
- Set 12-hour operation start time.
- Set current day of the week.
- Set to work 5, 6 or 7 days per week.

SET SPRAY FREQUENCY

- To set spray frequency, press MODE until *LO*, *ME* or *HI* is displayed and then use ADJUST button to select between low (30), medium (60) and high (90). When desired spray frequency is shown, press ENTER until the home screen is displayed. (See Figure 6)

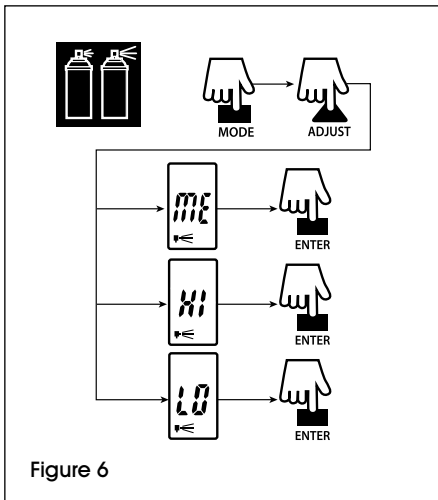


Figure 6

CHANGE CURRENT TIME

- To set current time, press MODE until the time screen is shown. Use ADJUST to set current time. When finished, press ENTER until home screen is displayed. (See Figure 7)

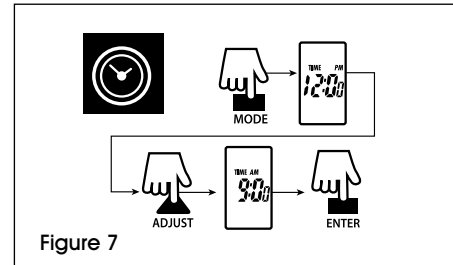


Figure 7

CHOOSE BETWEEN 12- OR 24-HOUR OPERATION

- To select between 12- or 24-hour operation, press MODE until 12 or 24 is displayed. Use ADJUST to change between the two. If 12-hour operation is selected, use ADJUST to select when 12-hour period should begin. Press ENTER until home screen is displayed. (See Figure 8)

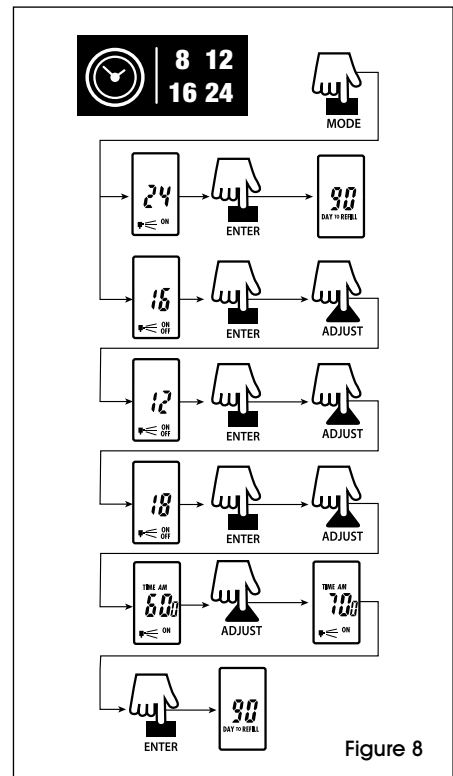


Figure 8

SETUP CONTINUED

SET CURRENT DAY OF THE WEEK

1. To select days on/off for dispenser, push MODE until second day screen appears. ON or OFF will flash at bottom of the screen. Use ADJUST to set shown day to ON or OFF and press ENTER. (See Figure 9)

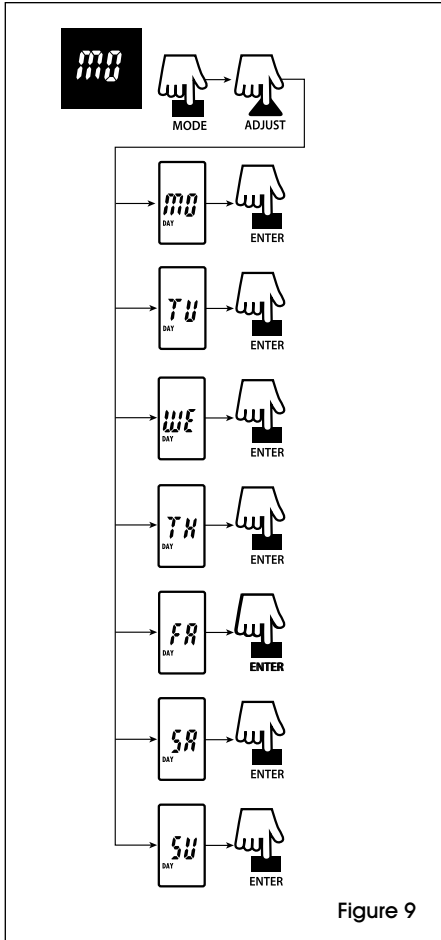


Figure 9

SET TO WORK 5, 6 OR 7 DAYS PER WEEK

1. To select 5, 6 or 7 days per week operation, push MODE button until second day screen appears. SA will display and on or off will flash at the bottom of the screen. Use ADJUST to set Saturday to on or off. Press enter. SUNDAY will appear. Repeat steps. The screen will return to the home screen. (See Figure 10)

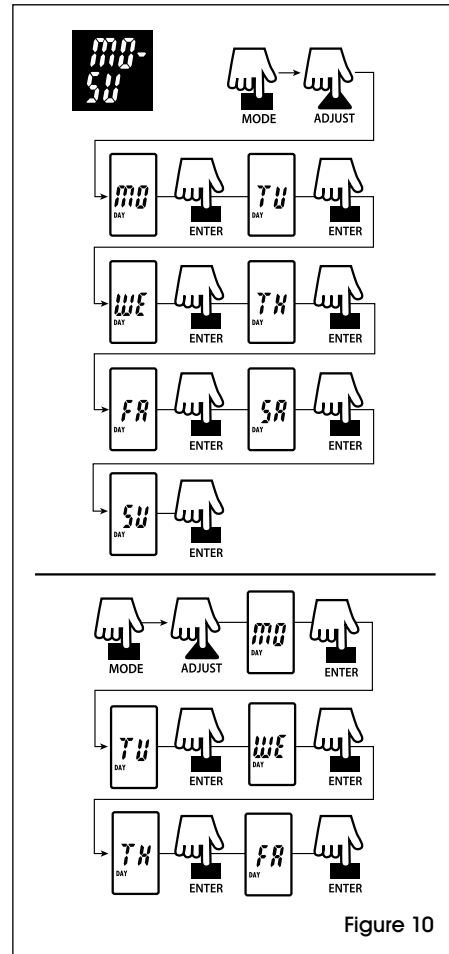
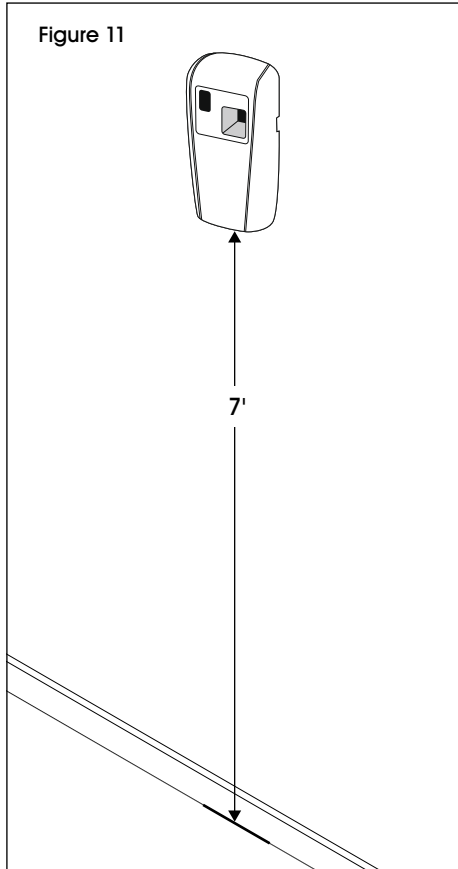


Figure 10

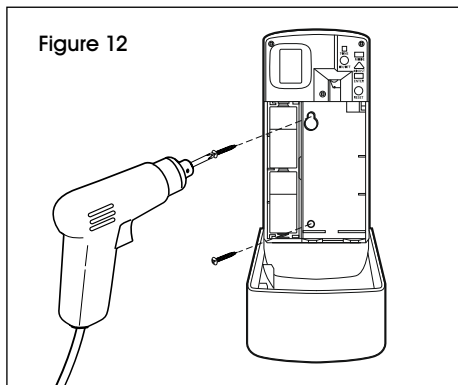
SETUP CONTINUED

MOUNTING

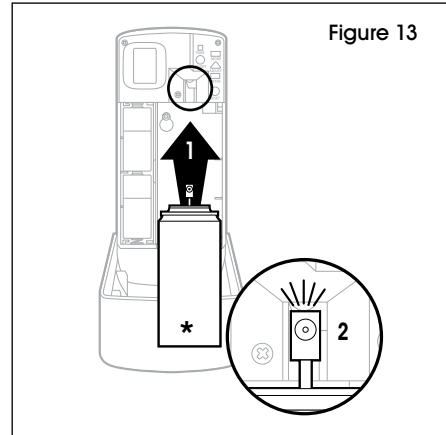
1. Use the alcohol swab to clean the area of the wall where dispenser will be placed.
2. Remove the liner off the back of the adhesive and stick dispenser to the wall 7' from the floor. (See Figure 11)



3. Open the front cover and drill screws into place. (See Figure 12)



4. Press on/off button to turn dispenser off.
5. Insert refill can with spray nozzle facing out of the dispenser and away from wall. (See Figure 13)



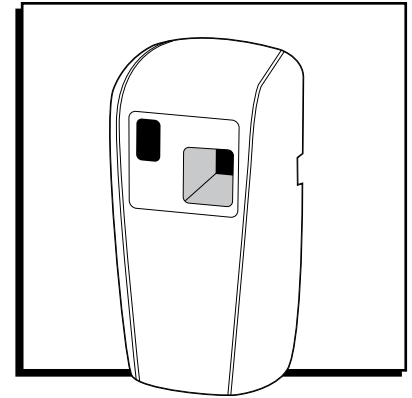
6. Press on/off button to turn dispenser back on.
7. Close dispenser cover.

ULINE H-7682

RUBBERMAID® DESPACHADOR DE AROMATIZANTE

800-295-5510

uline.mx



HERRAMIENTAS NECESARIAS



Taladro Eléctrico

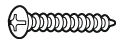


Broca de Punta de Cruz

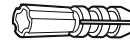
PARTES



1 Despachador



2 Tornillos



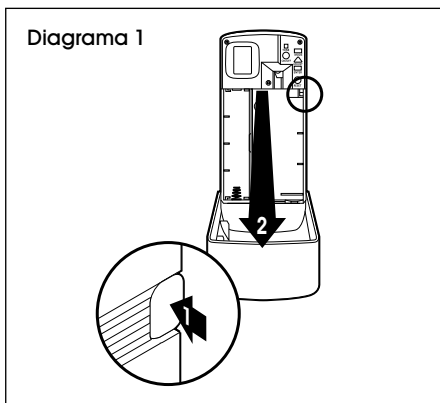
2 Anclajes de Pared



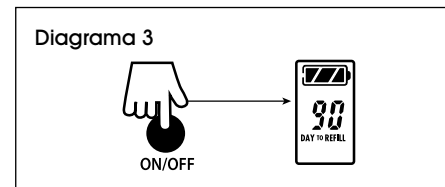
1 Hisopo con Alcohol

CONFIGURACIÓN

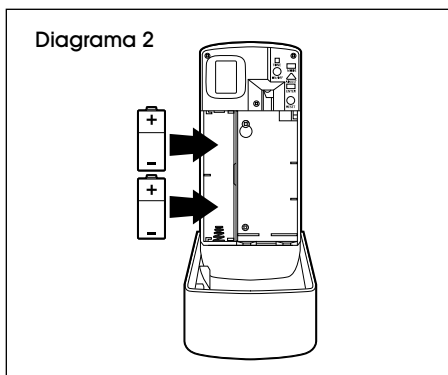
1. Localice el botón de liberación de la cubierta en el lado derecho del despachador. Mientras oprime el botón de liberación de la cubierta con una mano, voltee la cubierta hacia abajo con la otra. (Vea Diagrama 1)



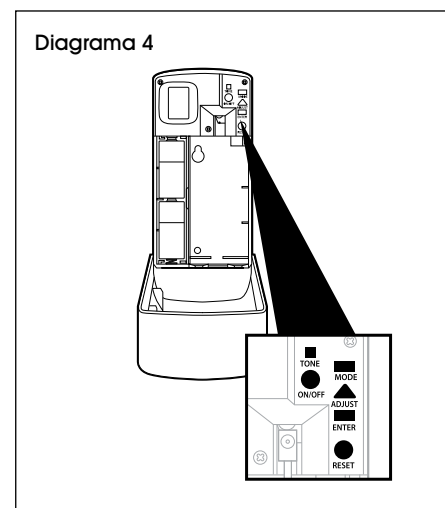
3. Si no aparece nada en la pantalla, presione el botón on/off. (Vea Diagrama 3)



2. Inserte dos baterías "C" (no incluidas) con el extremo "+" hacia arriba en el compartimento de baterías del despachador. (Vea Diagrama 2)

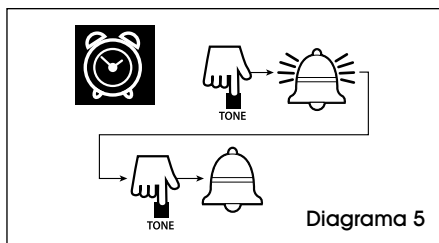


4. Ajuste la configuración usando los botones dentro del despachador. (Vea Diagrama 4)



CONTINUACIÓN DE CONFIGURACIÓN

- Si lo desea, encienda o apague el tono de bip con el botón TONE. (Vea Diagrama 5)



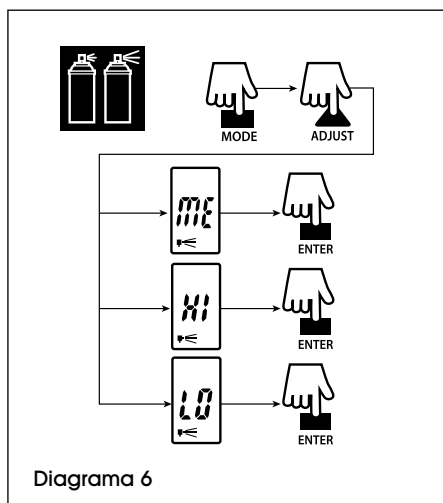
CONFIGURACIÓN DE MODO

El botón MODE se puede utilizar para:

- Fijar la frecuencia de rociado.
- Cambiar la hora actual.
- Elegir entre un funcionamiento de 12 o 24 horas.
- Fijar la hora de inicio de operación de 12 horas.
- Fijar el día actual de la semana.
- Fije de modo que funcione 5, 6, o 7 días de la semana.

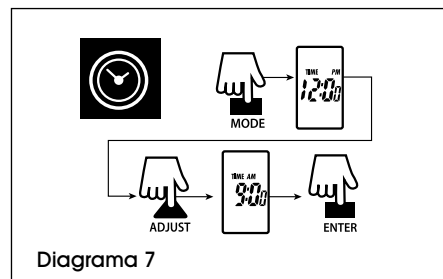
FIJAR LA FRECUENCIA DE ROCIADO

- Para fijar la frecuencia de rociado, presione MODE hasta que aparezca *LO*, *ME* o *HI* y después use el botón ADJUST para seleccionar entre una frecuencia baja (30), mediana (60) y alta (90). Cuando aparezca la frecuencia de rociado deseada, presione ENTER hasta que aparezca la pantalla de inicio. (Vea Diagrama 6)



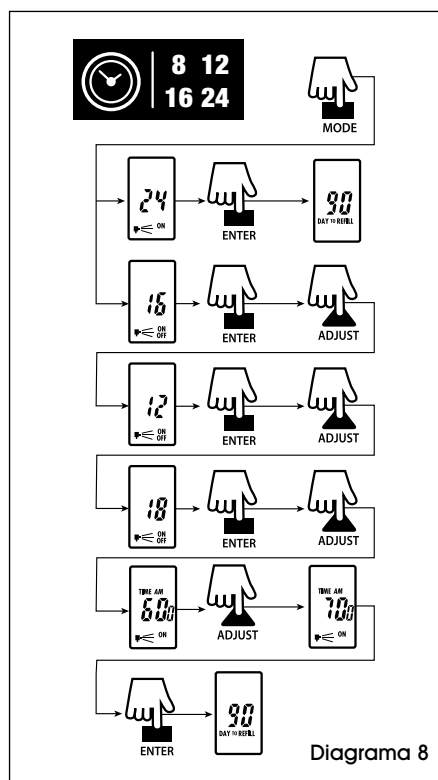
CAMBIAR LA HORA ACTUAL

- Para fijar la hora actual, presione MODE hasta que aparezca la pantalla de inicio. Utilice ADJUST para fijar la hora actual. Cuando termine, presione ENTER hasta que aparezca la pantalla de inicio. (Vea Diagrama 7)



ELEGIR ENTRE UN FUNCIONAMIENTO DE 12 O 24 HORAS

- Para seleccionar entre un funcionamiento de 12 o de 24 horas, presione MODE hasta que aparezca 12 o 24. Use ADJUST para elegir una u otra. Si selecciona un funcionamiento de 12 horas, use ADJUST para elegir cuándo el periodo de 12 horas comience. Presione ENTER hasta que aparezca la pantalla de inicio. (Vea Diagrama 8)



CONTINUACIÓN DE CONFIGURACIÓN

FIJAR EL DÍA ACTUAL DE LA SEMANA

1. Para seleccionar los días de encendido/apagado del despachador, presione MODE hasta que aparezca la pantalla del segundo día. Parpadeará ON u OFF en la parte inferior de la pantalla. Use ADJUST para fijar el día mostrado en ON u OFF y presione ENTER. (Vea Diagrama 9)

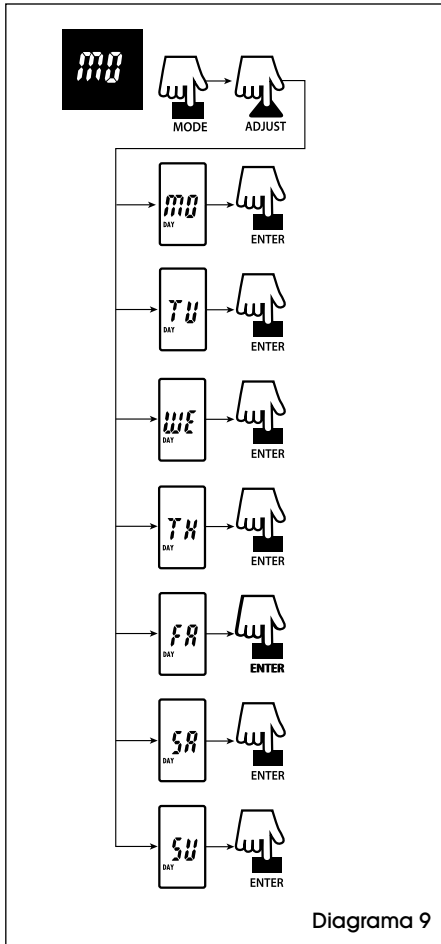


Diagrama 9

FIJAR DE MODO QUE FUNCIONE 5, 6 O 7 DÍAS DE LA SEMANA.

1. Para fijar el funcionamiento 5, 6 o 7 días de la semana, presione el botón MODE hasta que aparezca la pantalla del segundo día. Aparecerá SA y parpadeará on u off en la parte inferior de la pantalla. Use ADJUST para fijar el sábado a on u off. Presione enter. SUNDAY aparecerá. Repita los pasos. La pantalla volverá a la pantalla de inicio. (Vea Diagrama 10)

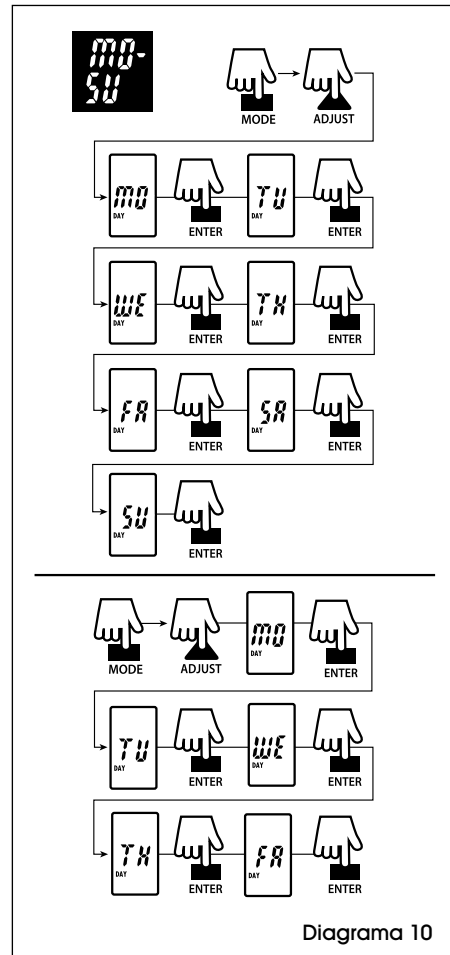
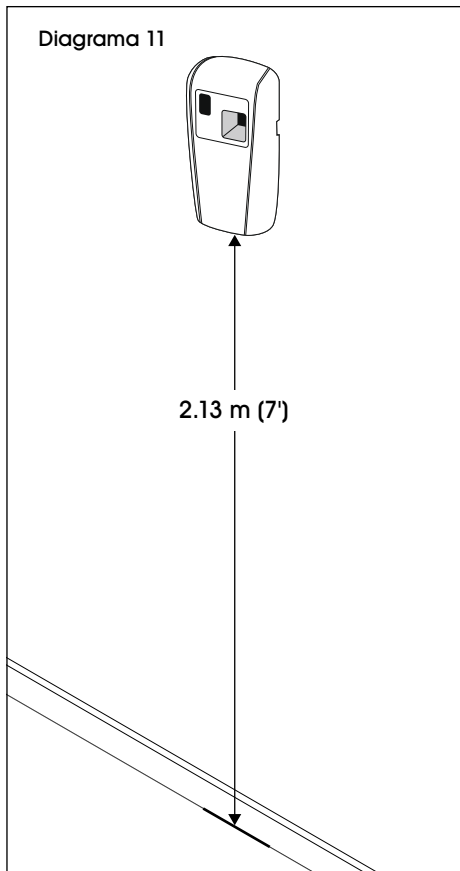


Diagrama 10

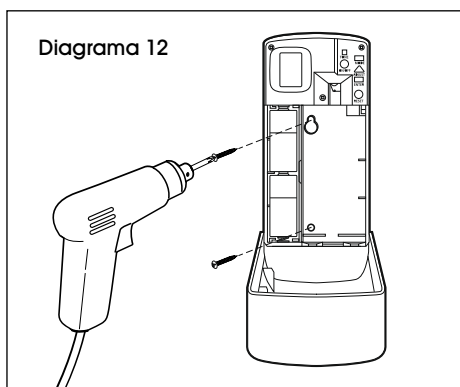
CONTINUACIÓN DE CONFIGURACIÓN

INSTALACIÓN

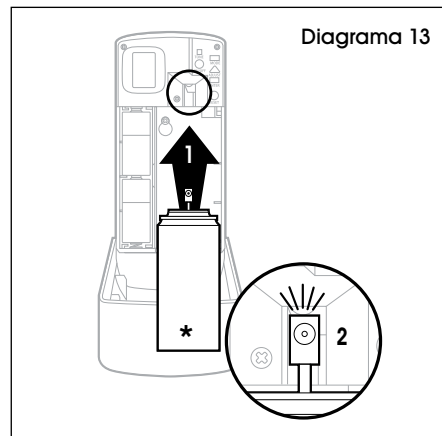
1. Use el hisopo de alcohol para limpiar el área de la pared donde se colocará el despachador.
2. Retire el respaldo del dorso del adhesivo y adhiera el despachador a la pared a 2.13 m (7') del piso. (Vea Diagrama 11)



3. Abra la cubierta frontal y taladre los tornillos en su lugar. (Vea Diagrama 12)



4. Presione el botón on/off para apagar el despachador.
5. Inserte la lata de repuesto con la boquilla rociadora hacia afuera del despachador y en dirección contraria a la pared. (Vea Diagrama 13)



6. Presione el botón on/off para volver a encender el despachador.
7. Cierre la cubierta del despachador.

ULINE

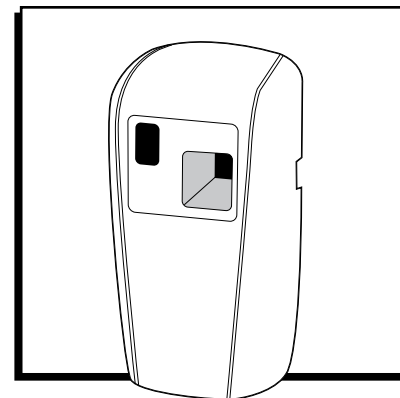
800-295-5510
uline.mx

ULINE H-7682

RUBBERMAID^{MD} – DISTRIBUTEUR D'ASSAINISSEUR D'AIR

1-800-295-5510

uline.ca



OUTILS REQUIS



Perceuse électrique

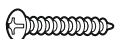


Mèche de tournevis cruciforme

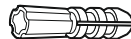
PIÈCES



Distributeur x 1



Vis x 2



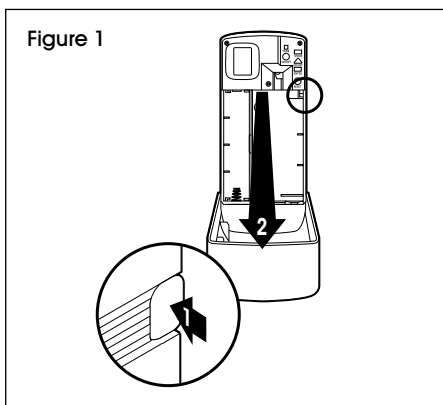
Ancrage mural x 2



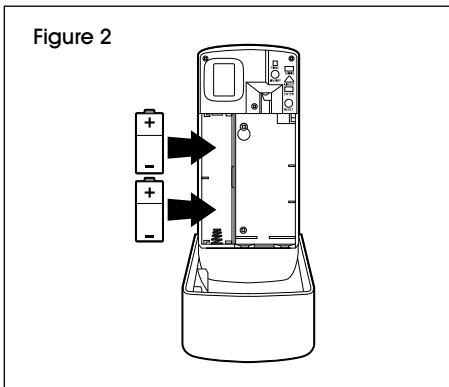
Tampon d'alcool x 1

INSTALLATION

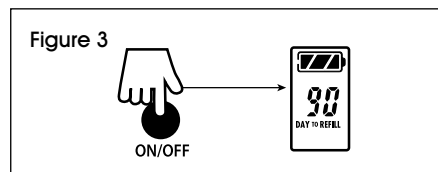
1. Repérez le bouton de dégagement du couvercle sur le côté droit du distributeur. Appuyez sur le bouton de dégagement du couvercle d'une main tout en tournant le couvercle vers le bas de l'autre main. (Voir Figure 1)



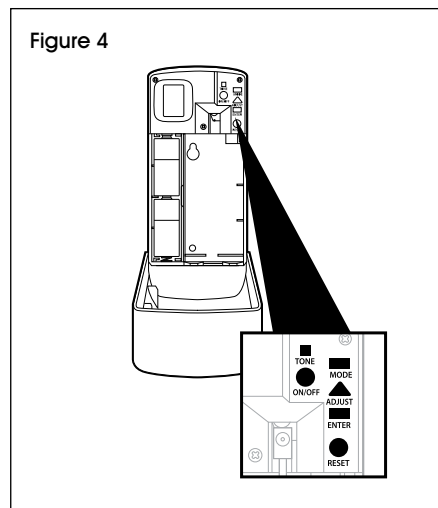
2. Insérez deux piles de type C (non comprises) avec le côté « + » orienté vers le haut dans le compartiment à piles du distributeur. (Voir Figure 2)



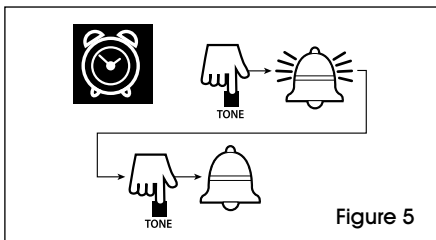
3. Si rien ne s'affiche sur l'écran, appuyez sur le bouton « ON/OFF ». (Voir Figure 3)



4. Ajustez les réglages à l'aide des boutons dans le distributeur. (Voir Figure 4)



5. Activez ou désactivez, à votre gré, le signal sonore à l'aide du bouton « TONE ». (Voir Figure 5)



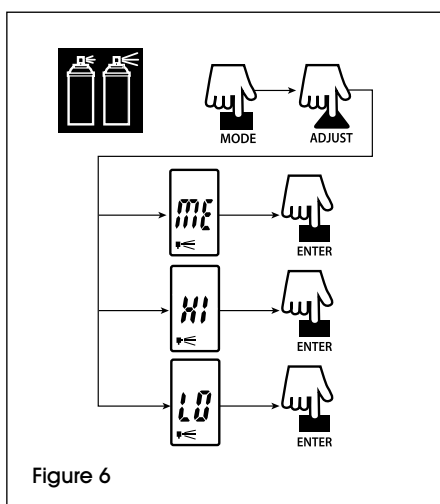
RÉGLAGES DES MODES

Le bouton « MODE » peut être utilisé pour :

- Régler la fréquence de brumisation.
- Changer l'heure.
- Choisir entre le mode de 12 ou 24 heures.
- Régler l'heure de début du mode de 12 heures.
- Régler le jour de la semaine.
- Choisir l'option de fonctionnement de 5, 6 ou 7 jours par semaine.

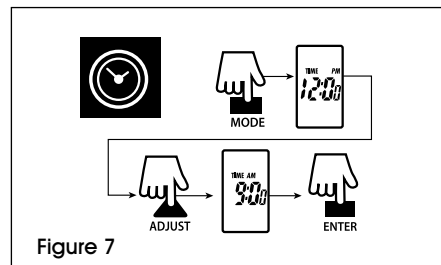
RÉGLER LA FRÉQUENCE DE BRUMISATION

1. Pour régler la fréquence de brumisation, appuyez sur « MODE » jusqu'à ce que « LO », « ME » ou « HI » s'affiche, puis utilisez le bouton « ADJUST » pour choisir entre bas (30), moyen (60), et élevé (90). Une fois que la fréquence de brumisation désirée s'affiche, appuyez sur « ENTER » jusqu'à ce que l'écran d'accueil apparaisse. (Voir Figure 6)



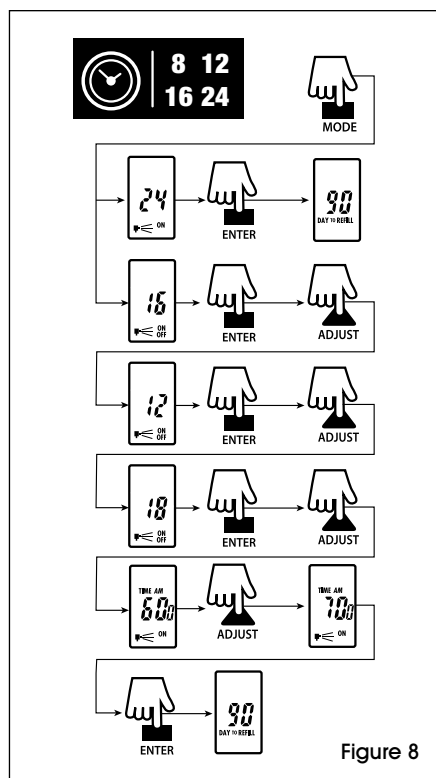
CHANGER L'HEURE

1. Pour changer l'heure, appuyez sur « MODE » jusqu'à ce que l'écran de l'heure apparaisse. Utilisez « ADJUST » pour régler l'heure. Une fois terminé, appuyez sur « ENTER » jusqu'à ce que l'écran d'accueil s'affiche. (Voir Figure 7)



CHOISIR ENTRE LE MODE DE FONCTIONNEMENT DE 12 OU 24 HEURES

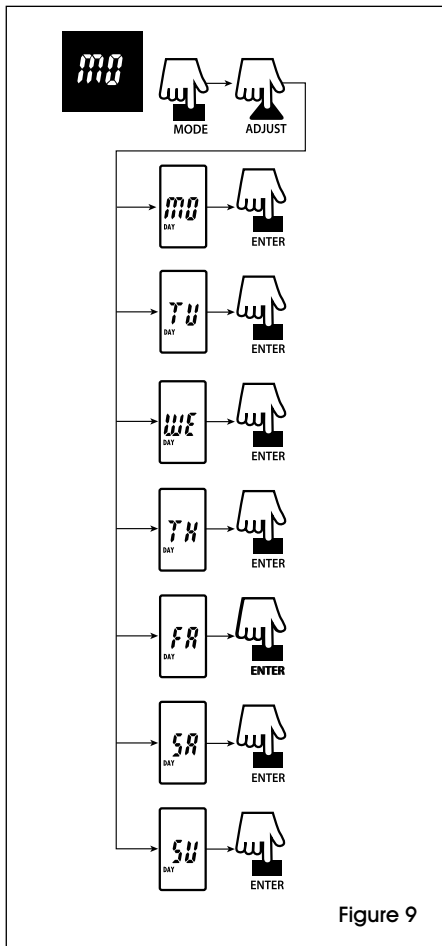
1. Pour choisir entre le mode de 12 ou 24 heures, appuyez sur « MODE » jusqu'à ce que 12 ou 24 s'affiche. Utilisez « ADJUST » pour passer de l'un à l'autre. Si le mode de 12 est sélectionné, utilisez « ADJUST » pour choisir quand la période de 12 heures débute. Appuyez sur « ENTER » jusqu'à ce que l'écran d'accueil s'affiche. (Voir Figure 8)



INSTALLATION SUITE

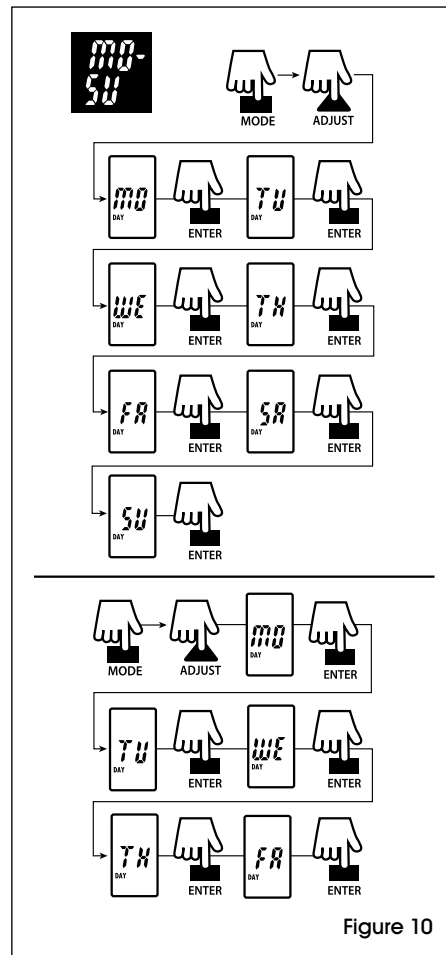
RÉGLER LE JOUR DE LA SEMAINE

1. Pour choisir les jours d'utilisation du distributeur, appuyez sur « MODE » jusqu'à ce que l'écran du deuxième jour s'affiche. La sélection « ON » ou « OFF » clignotera au bas de l'écran. Utilisez « ADJUST » pour régler le jour qui s'affiche à « ON » ou « OFF » et appuyez sur « ENTER ». (Voir Figure 9)



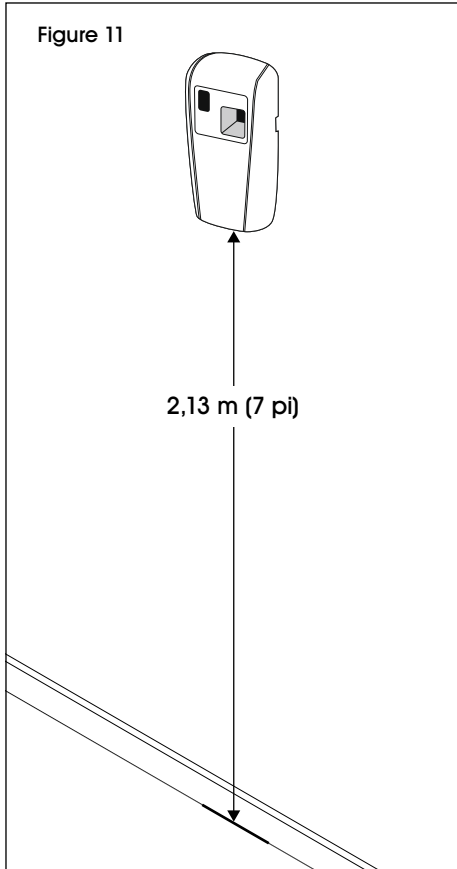
CHOISIR L'OPTION DE FONCTIONNEMENT DE 5, 6 OU 7 JOURS PAR SEMAINE

1. Pour sélectionner 5, 6 ou 7 jours de fonctionnement par semaine, appuyez sur « MODE » jusqu'à ce que l'écran du deuxième jour s'affiche. « SA » sera affiché et « ON » ou « OFF » clignotera au bas de l'écran. Utilisez « ADJUST » pour activer ou désactiver le Samedi. Appuyez sur « ENTER ». « SUNDAY » s'affichera. Répétez les étapes. L'écran reviendra à l'accueil. (Voir Figure 10)

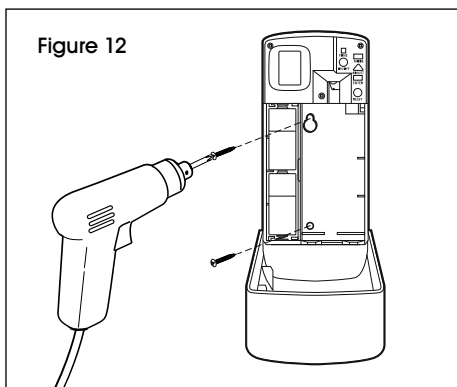


FIXATION MURALE

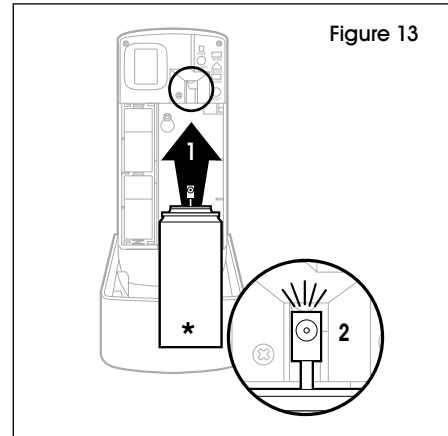
1. Utilisez le tampon d'alcool pour nettoyer la zone sur le mur où le distributeur sera installé.
2. Retirez la doublure de la bande adhésive et collez le distributeur au mur, à 2,13 m (7 pi) du sol. (Voir Figure 11)



3. Ouvrez le couvercle avant et installez les vis à l'aide d'une perceuse. (Voir Figure 12)



4. Appuyez sur le bouton « ON/OFF » pour éteindre le distributeur.
5. Insérez la recharge avec la buse de brumisation orientée vers l'extérieur du distributeur. (Voir Figure 13)



6. Appuyez sur le bouton « ON/OFF » pour rallumer le distributeur.
7. Fermez le couvercle du distributeur.