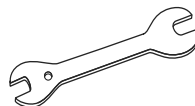


ULINE H-7584 SINGLE TIER LOCKER

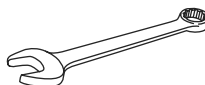
1-800-295-5510
uline.com



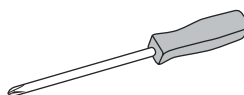
TOOLS NEEDED



8mm Wrench (included)



3/8" Wrench (included)



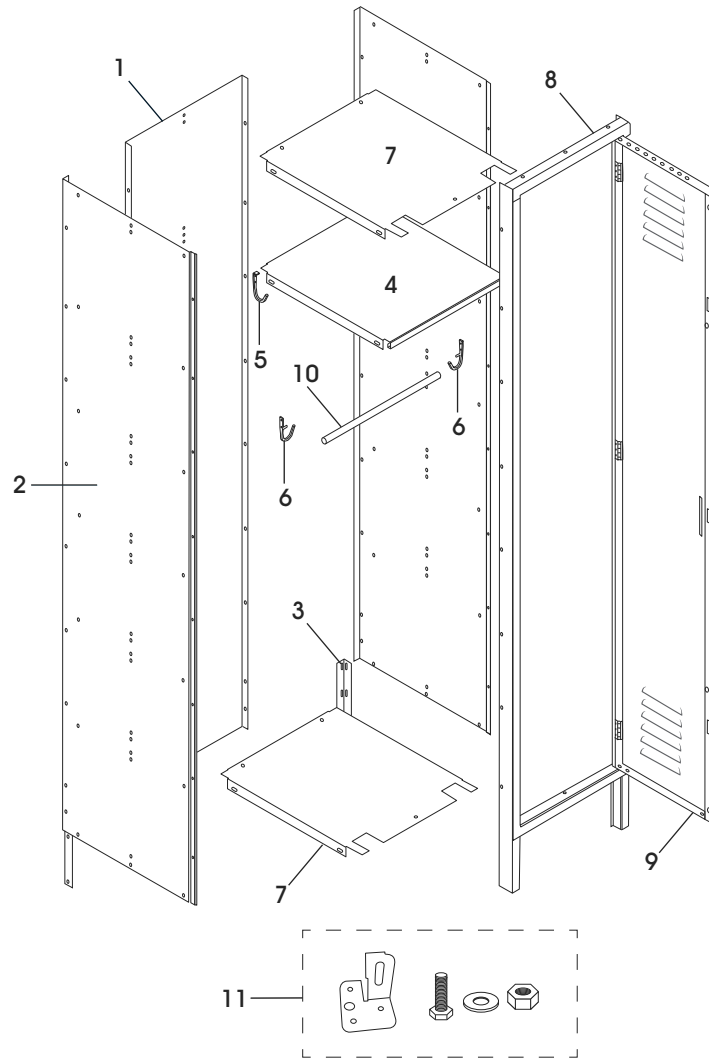
Phillips Screwdriver
(included)



CAUTION! Some parts may have sharp edges. Take care when handling to avoid injury. For your safety, wear work gloves when assembling.

PARTS

PRIMARY ASSEMBLY



#	DESCRIPTION	QTY.
1	Back	1
2	Side	2
3	Rear Leg	2
4	Shelf	1
5	Back Coat Hook	1
6	Side Coat Hook	2
7	Top/Bottom Shelves	2
8	Door Frame Assembly	1
9	Locker Door	1
10	Coat Rod	1
11	Leveling Foot with Hardware	4

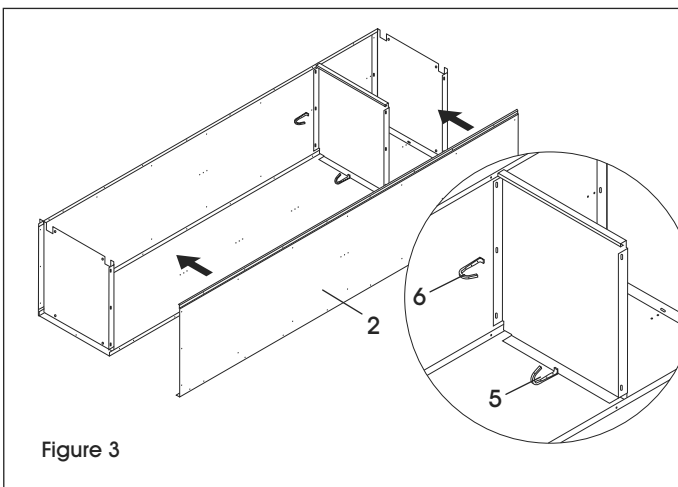
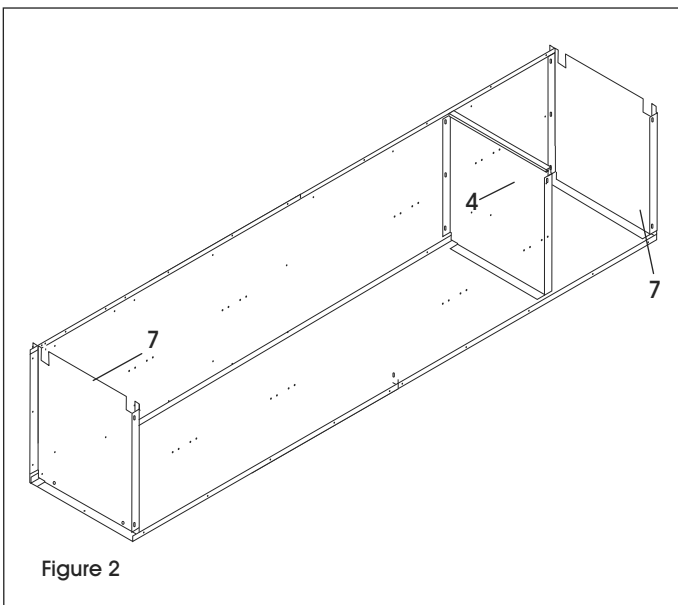
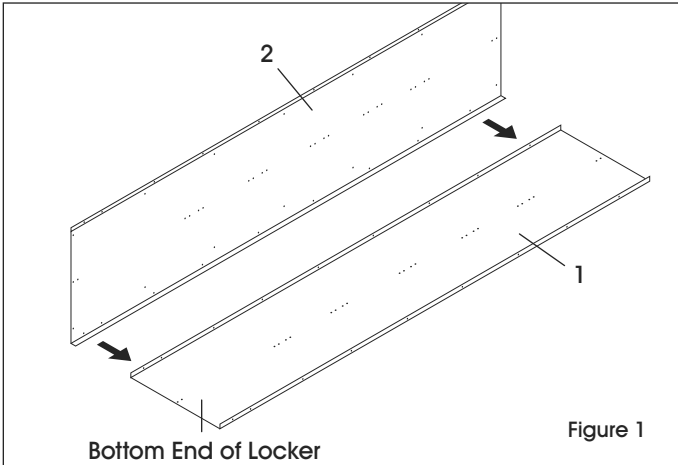
ASSEMBLY

ASSEMBLING MAIN PANELS

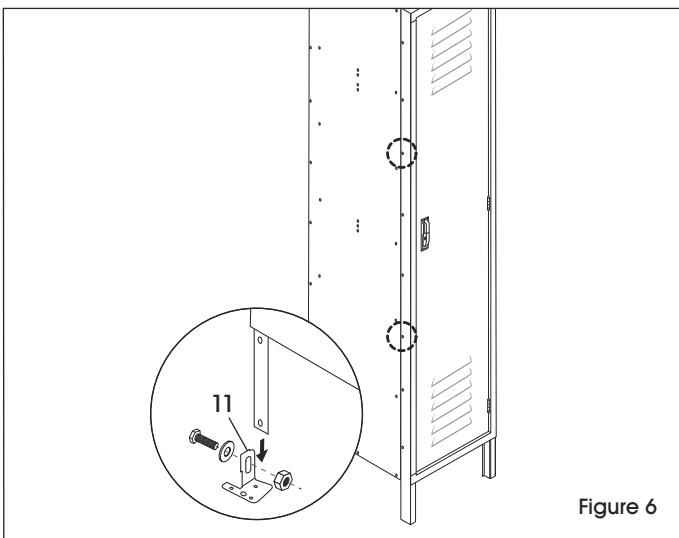
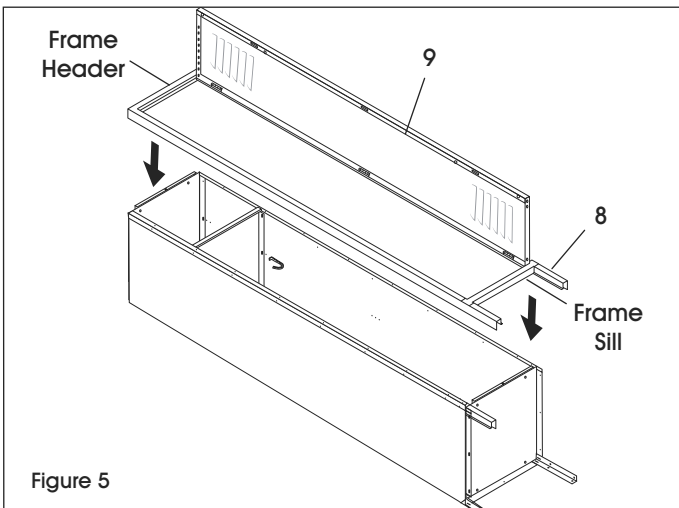
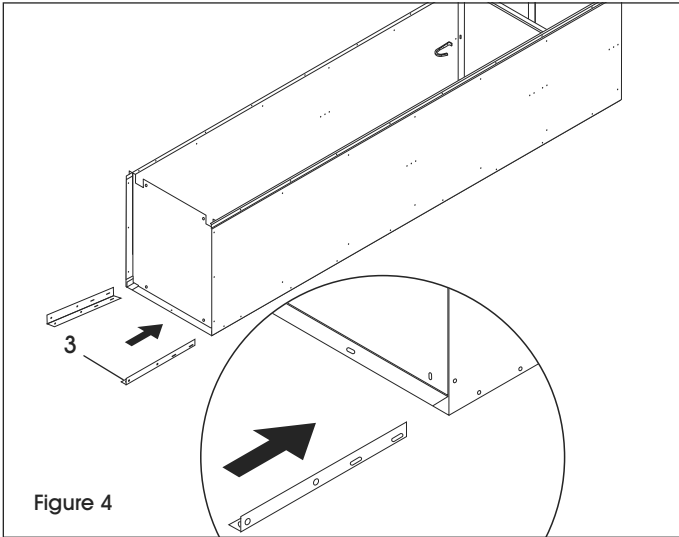


NOTE: Do not tighten bolts until unit is completely assembled.

1. Place back (1) on a protected flat surface so that the flanges face upward.
2. Bolt side (2) to back (1) so that side flange fits around back (use 8 bolts and nuts - nuts to the inside). Do not use bottom 2 holes; these will be used for attaching legs in step 6. (See Figure 1)
3. Next, bolt top (7) and bottom (7) to back and left side panel (use 4 bolts and nuts each). Bolt shelf (4) to left side panel (use 2 bolts and nuts). (See Figure 2)
4. Bolt right side to the back so that side flange fits around back. Attach side to top, bottom and shelf. (See Figure 3)
5. Attach coat hooks (5 and 6) to locker's side and back panels:
 - Side – 1 side hook (6) on each side, 1st and 2nd holes below shelf. (See Figure 3)
 - Back – 1 back hook (5) on each back, 3rd and 4th holes below shelf. (See Figure 3)



ASSEMBLY CONTINUED



6. Insert rear legs (3) into corners between the bottom and the side. Bolt leg to side using two bolts and nuts per leg. (See Figure 4)
7. Place door and frame assembly (8 and 9) over the locker body. Attach top to frame header and bottom to frame sill (one bolt each). Finish by attaching door and frame assembly to the sides of the locker body. (See Figure 5) If joining a unit beside another unit skip to **JOINING UNITS TOGETHER** below.
8. With two people, being careful not to put all the weight on the rear legs, stand unit upright and place in desired location. Check and tighten all permanent bolts. (See Figure 6)
9. Place end of coat rod (10) over projecting tab of top left coat hook. Bring up the other end of coat rod and secure it over tab of right coat hook.

JOINING UNITS TOGETHER

1. If joining a unit beside another unit, temporarily install a bolt and nut into the third and sixth holes down from the top of the outer frame(s) that will be joined to the adjacent locker frame(s). (See Figure 6)
2. With two people, being careful not to put all the weight on the rear legs, stand units upright and place in desired location. Remove bolts placed temporarily. Using those bolts, bolt adjacent units together through frames. Check and tighten all bolts.

 **NOTE:** If the bolts placed temporarily are not removed before the frames are joined side by side, the frames will have a 1/8" gap between them.

3. Place end of coat rod (10) over projecting tab of top left coat hook. Bring up the other end of coat rod and secure it over tab of right coat hook.

SECURING UNITS

1. Anchor units to wall or floor. Units are not intended to stand free and may topple if not secured. (Units standing back to back should be bolted together.)

 **CAUTION!** Care must be taken to assure that lockers are set plumb and true before anchoring.

2. Use supplied leveling feet and hardware (11) to level the unit. (See Figure 6)

ULINE

1-800-295-5510

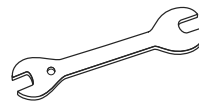
uline.com

ULINE H-7584
LOCKER DE UNA
PUERTA

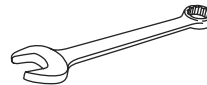
800-295-5510
uline.mx



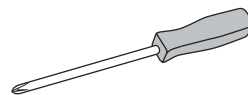
HERRAMIENTAS NECESARIAS



Llave de 8mm (incluida)



Llave de 3/8" (incluida)



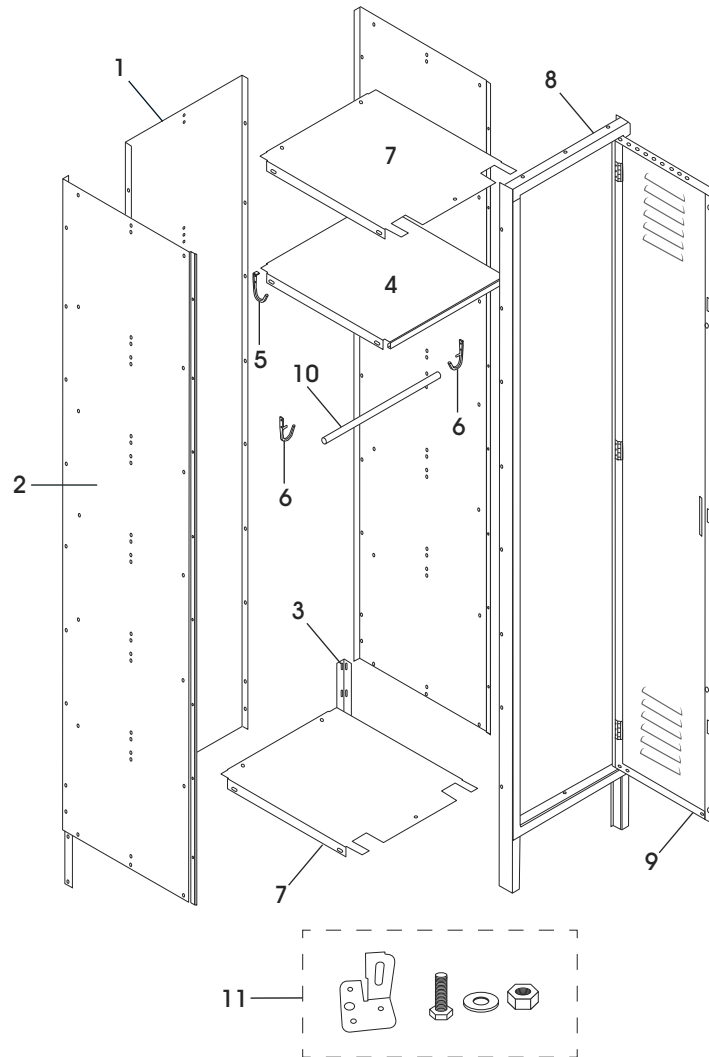
Desarmador de Cruz
(incluido)



¡PRECAUCIÓN! Algunas partes pueden tener bordes filosos. Debe tener cuidado al manipularlas para evitar lesiones. Por su seguridad, utilice guantes de trabajo para ensamblar las partes.

PARTES

ENSAMBLE PRINCIPAL



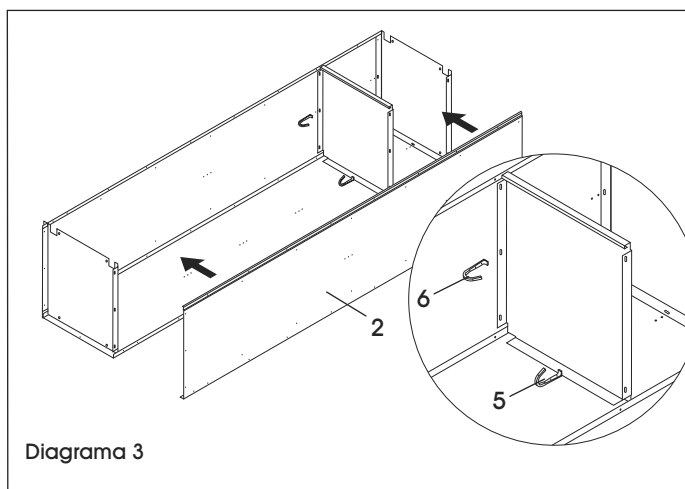
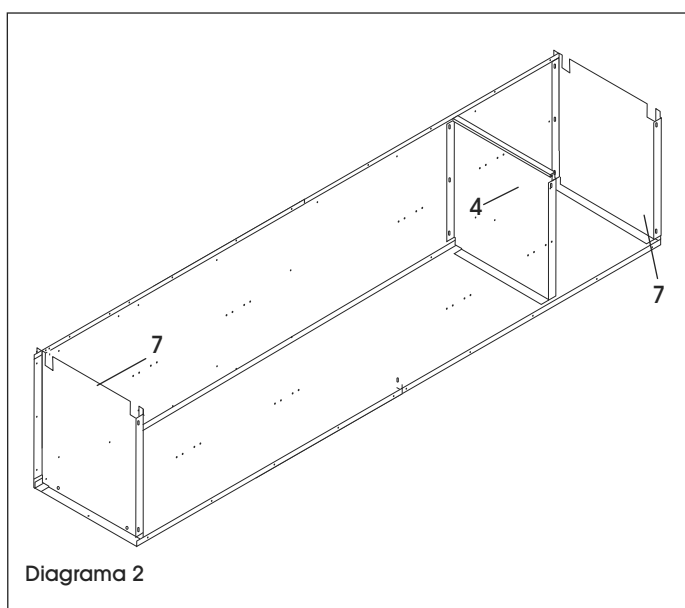
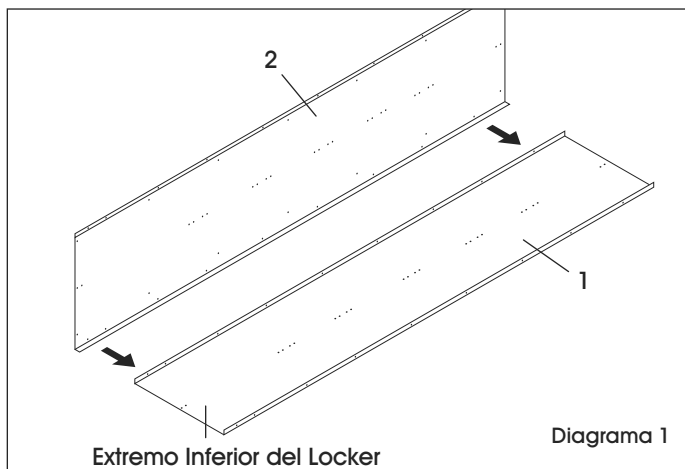
#	DESCRIPCIÓN	CANT.
1	Parte Posterior	1
2	Lateral	2
3	Pata Posterior	2
4	Repisa	1
5	Gancho Posterior para Chamarras	1
6	Gancho Lateral para Chamarras	2
7	Repisas Superiores/Inferiores	2
8	Ensamble del Marco de la Puerta	1
9	Puerta del Locker	1
10	Barra para Chamarras	1
11	Pata Niveladora con Tornillería	4

ENSAMBLE

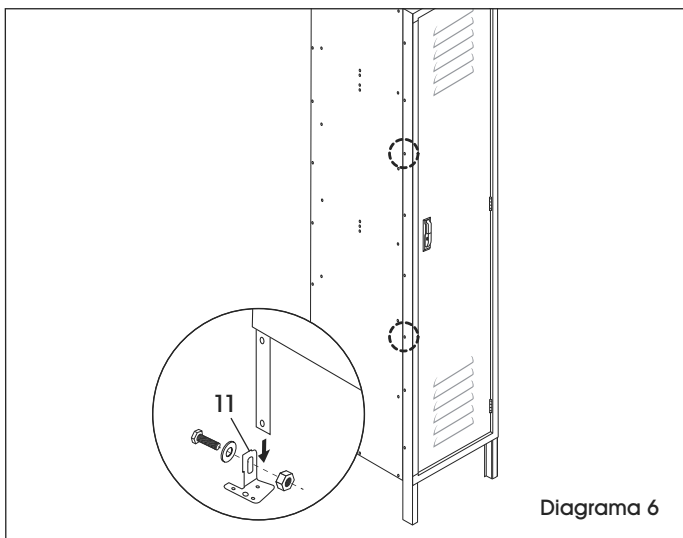
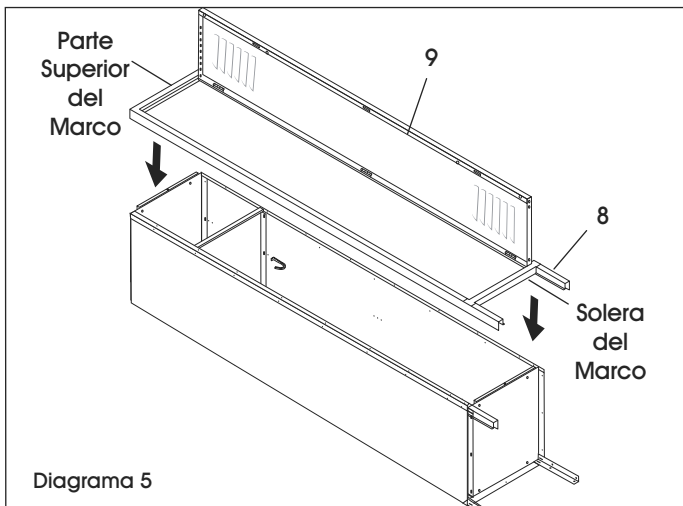
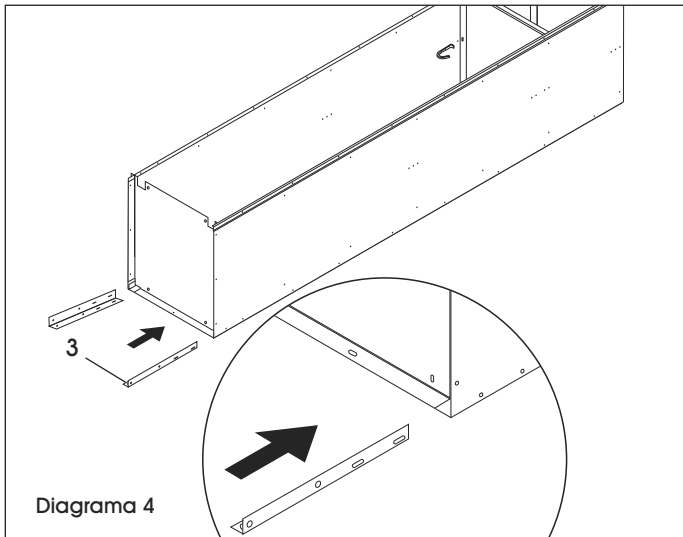
ENSAMBLE DE LOS PANELES PRINCIPALES

 **NOTA:** No apriete los pernos hasta que la unidad esté completamente ensamblada.

1. Coloque la parte posterior (1) sobre una superficie plana protegida de manera que los bordes queden hacia arriba.
2. Atornille el lado (2) a la parte posterior (1) de manera que el lado del borde encaje alrededor de la parte posterior (use pernos y tuercas, las tuercas hacia adentro). No use los dos orificios inferiores; estos se usarán para acoplar las patas en el paso 6. (Vea Diagrama 1)
3. Enseguida atornille la repisa superior (4) y la repisa inferior (4) a la parte posterior y el panel lateral izquierdo (use 4 pernos y tuercas por cada una). Atornille las repisas (4) al panel lateral izquierdo (use 2 pernos y tuercas). (Vea Diagrama 2)
4. Atornille el lateral derecho a la parte posterior de manera que el lado con borde encaje alrededor de la parte posterior. Fije el lateral a las partes superior, inferior y repisa. (Vea Diagrama 3)
5. Fije los ganchos para chamarras (5 y 6) a los paneles lateral y posterior del locker:
 - Lateral – 1 gancho lateral (6) en cada lado, primer y segundo orificio debajo de la repisa. (Vea Diagrama 3)
 - Posterior – 1 gancho posterior (5) en cada lado, tercer y cuarto orificio debajo de la repisa. (Vea Diagrama 3)




CONTINUACIÓN DEL ENSAMBLE



6. Inserte las patas posteriores (3) en las esquinas entre la parte inferior y el lateral. Atornille la pata a la parte lateral utilizando dos pernos y tuercas por pata. (Vea Diagrama 4)
7. Coloque los ensambles de la puerta y el marco (8 y 9) sobre el armazón del locker. Fije la parte superior a la cabecera del marco y la parte inferior a la solera del marco (un perno para cada una). Termine acoplando el ensamble de la puerta y el marco a los laterales del cuerpo del locker. (Vea Diagrama 5) Si va a acoplar una unidad con otra, pase a **JUNTE UNIDADES ENTRE SÍ**, más adelante.
8. Con la ayuda de otra persona, coloque la unidad en posición vertical en el lugar deseado, y tenga cuidado de no poner todo el peso en las patas posteriores. Revise y apriete todos los pernos permanentes. (Vea Diagrama 6)
9. Coloque el extremo de la barra para chamarras (10) sobre la pestaña sobresaliente en la parte superior izquierda del gancho para chamarras. Suba el otro extremo de la barra para chamarras y asegúrela sobre la pestaña del gancho para chamarras derecho.

JUNTE UNIDADES ENTRE SÍ

1. Si va a juntar una unidad con otra, instale en forma temporal un perno y una tuerca en el tercer y sexto orificios de los marcos exteriores (contando desde arriba), que se unirán a los marcos del locker adyacente. (Vea Diagrama 6)
2. Con la ayuda de otra persona, coloque la unidad en posición vertical en el lugar deseado, y tenga cuidado de no poner todo el peso en las patas posteriores. Quite los pernos que colocó temporalmente. Utilice esos pernos y atornille las unidades adyacentes a través de los marcos. Revise y apriete todos los pernos.

 **NOTA:** Si no quita los pernos temporales antes de que los marcos se unan entre sí, existirá una separación de 3 mm (1/8") entre ambos.

3. Coloque el extremo de la barra para chamarras (10) sobre la pestaña sobresaliente en la parte superior izquierda del gancho para chamarras. Suba el otro extremo de la barra para chamarras y asegúrela sobre la pestaña del gancho para chamarras derecho.

ASEGURE LAS UNIDADES

1. Ancle las unidades a la pared o al piso. Las unidades no están diseñadas para estar sueltas y pueden caerse si no se aseguran. (Las unidades acopladas por la parte trasera deben atornillarse entre sí.)

 **¡PRECAUCIÓN!** Asegúrese de que los lockers estén nivelados y derechos antes de anclarlos.

2. Use las patas niveladoras y la tornillería (11) suministradas para nivelar la unidad. (Vea Diagrama 6)

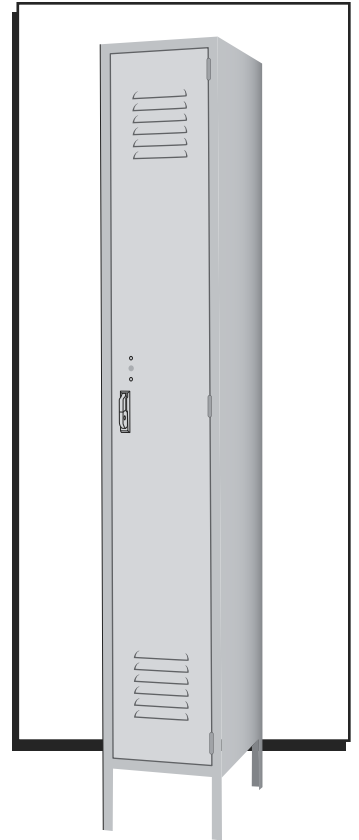
ULINE

800-295-5510

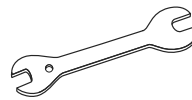
uline.mx

ULINE H-7584
CASIER À UNE
RANGÉE

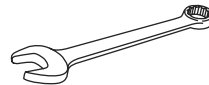
1-800-295-5510
uline.ca



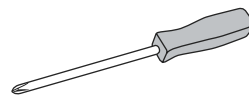
OUTILS REQUIS



Clé de 8 mm (inclus)



Clé de 3/8 po (inclus)



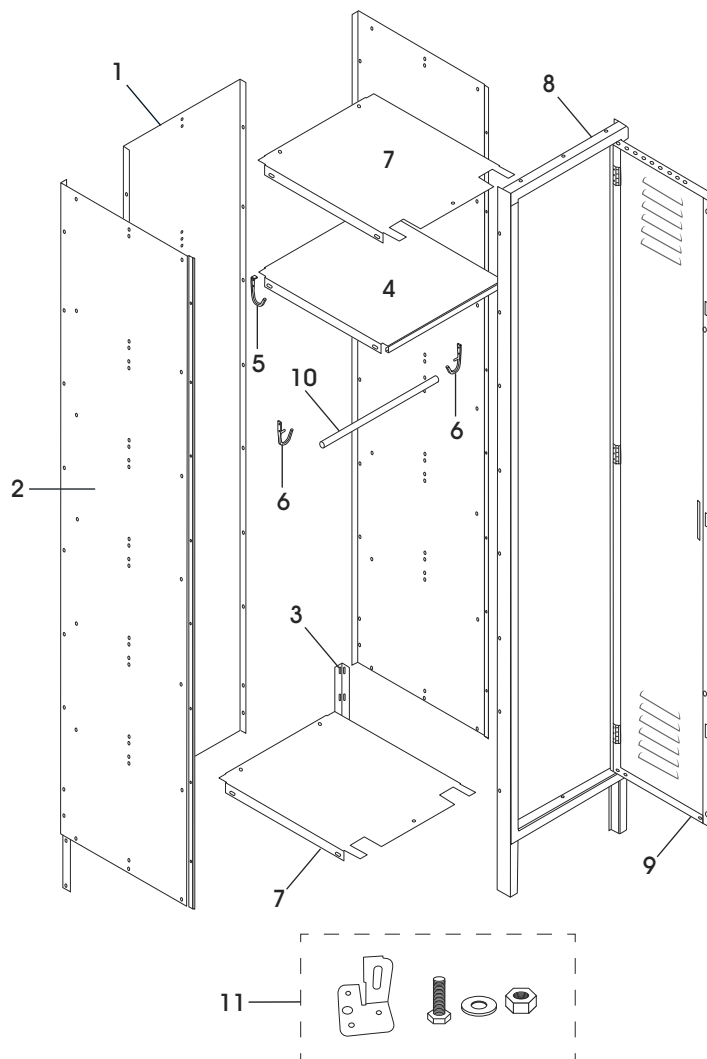
Tournevis cruciforme (inclus)



MISE EN GARDE! Certaines pièces peuvent avoir des bords tranchants. Prenez les précautions nécessaires pour éviter toute blessure lors de la manipulation. Pour votre sécurité, portez des gants de travail lors du montage.

PIÈCES

MONTAGE INITIAL



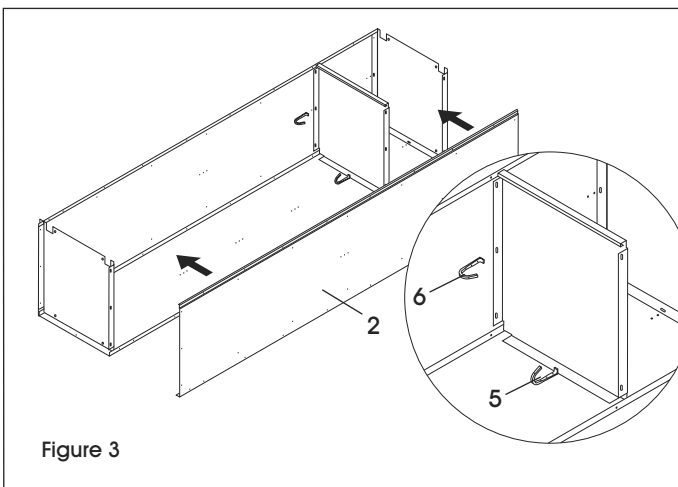
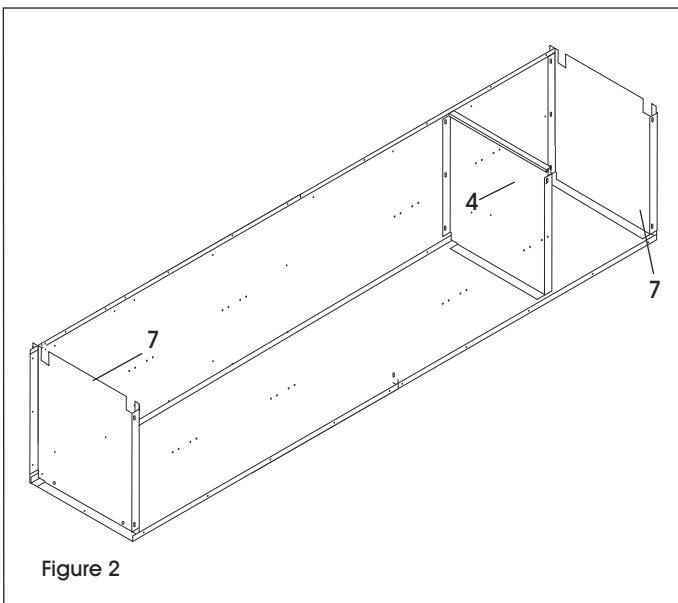
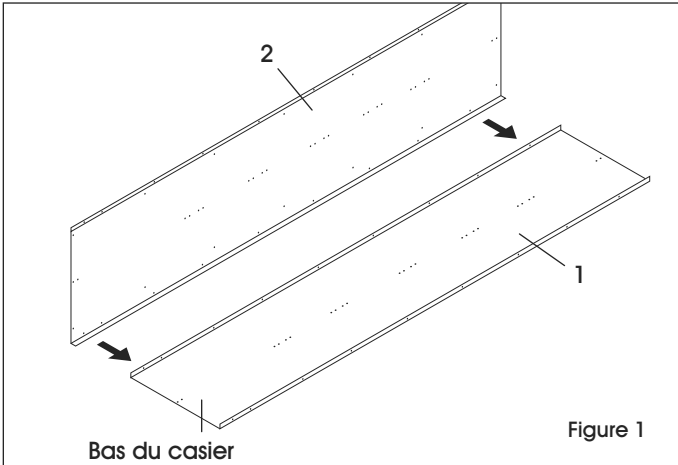
#	DESCRIPTION	QTÉ
1	Panneau arrière	1
2	Panneau latéral	2
3	Pied arrière	2
4	Tablette	1
5	Patère de panneau arrière	1
6	Patère de panneau latéral	2
7	Tablettes supérieure/inférieure	2
8	Ensemble de cadre de porte	1
9	Porte de casier	1
10	Tringle	1
11	Patte de nivellement avec matériel	4

MONTAGE

MONTAGE DES PANNEAUX PRINCIPAUX

 **REMARQUE :** Ne serrez pas les boulons avant que l'unité ne soit complètement assemblée.

1. Placez l'arrière (1) sur une surface plane protégée, brides vers le haut.
2. Boulonnez le panneau latéral (2) à l'arrière (1) de façon à ce que la bride latérale s'ajuste autour de la partie arrière (utilisez 8 boulons et écrous, écrous du côté intérieur). N'utilisez pas les 2 trous du bas; ils serviront à fixer les pieds à l'étape 6. (Voir Figure 1)
3. Boulonnez ensuite les tablettes supérieure (7) et inférieure (7) aux panneaux arrière et latéral gauche (utilisez 4 boulons et écrous pour chacune). Boulonnez la tablette (4) au panneau latéral gauche (utilisez 2 boulons et écrous). (Voir Figure 2)
4. Boulonnez le panneau latéral droit au panneau arrière de façon à ce que la bride latérale s'ajuste autour de la partie arrière. Fixez le panneau latéral aux tablettes. (Voir Figure 3)
5. Installez les patères (5 et 6) aux panneaux arrière et latéraux :
 - Panneau latéral – 1 patère (6) sur chaque panneau latéral au premier et deuxième trou en dessous de la tablette. (Voir Figure 3)
 - Panneau arrière – 1 patère (5) sur le panneau arrière au troisième et quatrième trou en dessous de la tablette. (Voir Figure 3)



MONTAGE SUITE

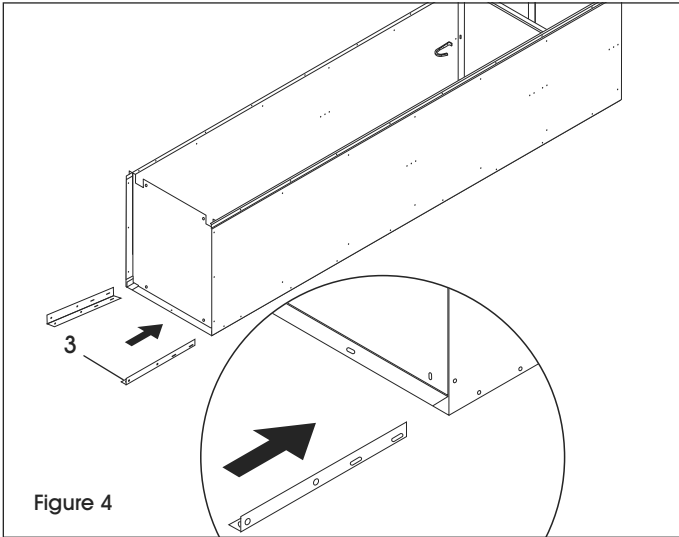


Figure 4

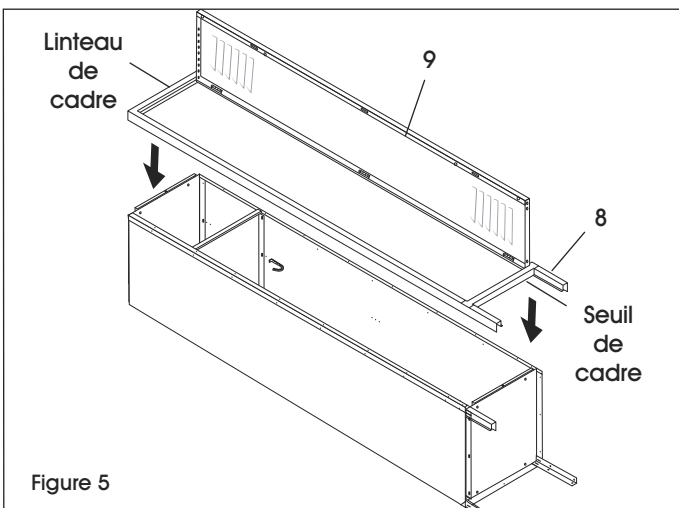


Figure 5

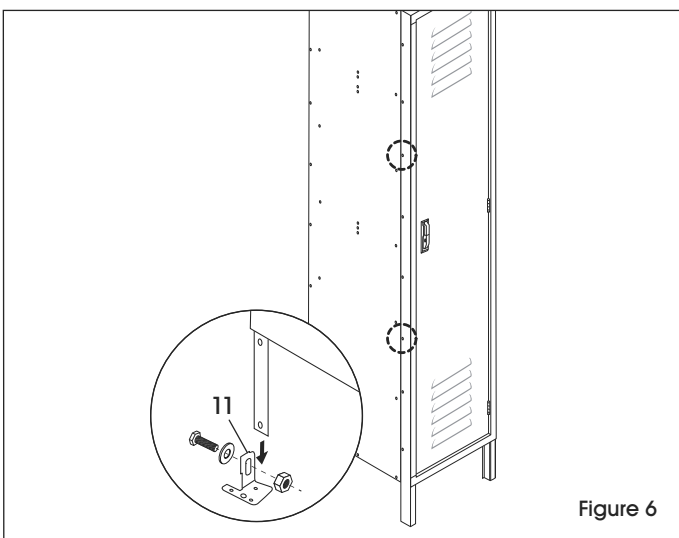


Figure 6

6. Insérez les pieds arrière (3) dans les coins entre le panneau latéral et le bas du casier. Boulonnez le pied au panneau latéral à l'aide de deux boulons et écrous par pied. (Voir Figure 4)
7. Placez la porte et le cadre (8 et 9) sur la structure du casier. Fixez le dessus au linteau du cadre et le bas au seuil du cadre (un boulon chacun). Terminez en fixant la porte et le cadre sur les côtés de la structure du casier. (Voir Figure 5) Si vous rattachez une deuxième unité, passez à la section **JOINDRE LES UNITÉS**.
8. À deux personnes et en prenant soin de ne pas faire porter l'ensemble du poids sur les pieds arrière, soulevez l'unité à la verticale et placez-la à l'endroit voulu. Vérifiez et serrez tous les boulons permanents. (Voir Figure 6)
9. Placez la tringle (10) sur la languette en saillie de la patère supérieure gauche. Fixez l'autre côté de la tringle sur la languette en saillie de la patère droite.

JOINDRE LES UNITÉS

1. Si vous rattachez deux unités, installez temporairement un boulon et un écrou dans le troisième et le sixième trou à partir du haut du cadre extérieur qui sera rattaché au cadre de casier adjacent. (Voir Figure 6)
2. À deux personnes et en prenant soin de ne pas faire porter l'ensemble du poids sur les pieds arrière, soulevez l'unité à la verticale et placez-la à l'endroit voulu. Retirez les boulons installés provisoirement. Utilisez ces boulons pour boulonner les unités adjacentes par l'entremise des cadres. Vérifiez et serrez tous les boulons.



REMARQUE : Si les boulons installés provisoirement ne sont pas retirés avant de rattacher les cadres, il y aura entre eux un écart de 1/8 po (3,2 mm).

3. Placez la tringle (10) sur la languette en saillie de la patère supérieure gauche. Fixez l'autre côté de la tringle sur la languette en saillie de la patère droite.

FIXATION DES UNITÉS

1. Ancrez les unités au mur ou au plancher. Les unités ne sont pas destinées à tenir debout sans ancrage et peuvent basculer si elles ne sont pas fixées. (Les unités se trouvant dos à dos doivent être boulonnées ensemble.)



MISE EN GARDE! Des précautions doivent être prises pour s'assurer que les casiers sont bien de niveau avant de les ancrer.

2. Utilisez les pattes de nivellement et le matériel (11) fournis pour niveler l'unité. (Voir Figure 6)

ULINE

1-800-295-5510
uline.ca