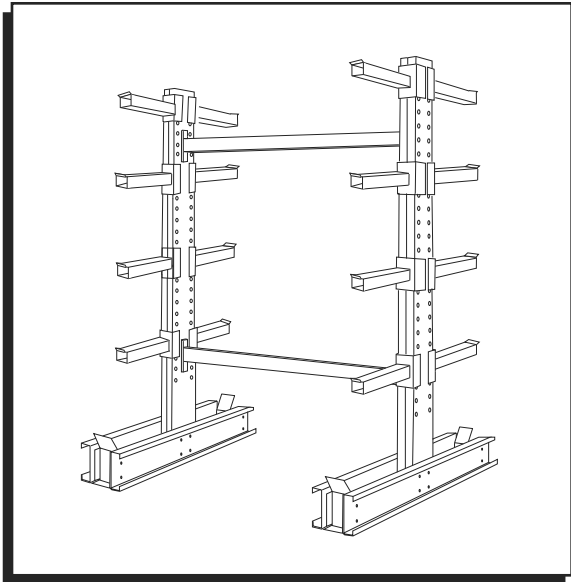


ULINE

CANTILEVER RACKS

1-800-295-5510
 uline.com

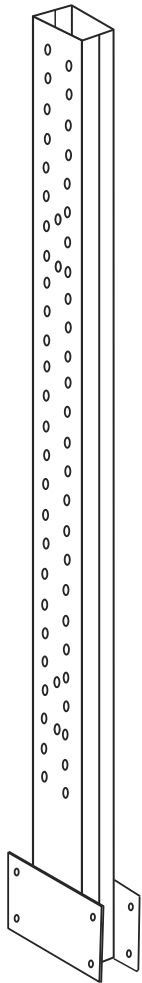


TOOLS NEEDED

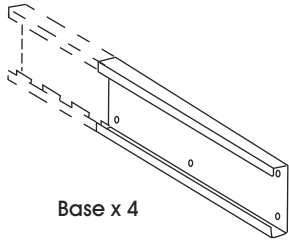


Wrenches: 3/4", 15/16", 1 1/8"

STARTER UNIT PARTS LIST



Column x 2



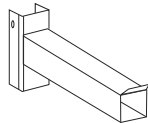
Base x 4



Base Spacer x 2
 (Double-Sided x 4)



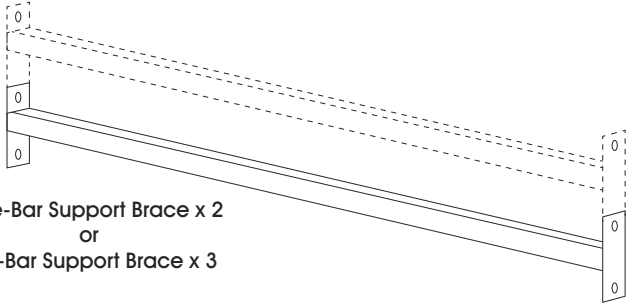
Base Lip x 2
 (Double-Sided x 4)



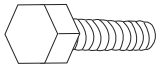
Arm x 8
 (Double-Sided x 16)



Pin and Pin Lock x 8
 (Double-Sided x 16)



One-Bar Support Brace x 2
 or
 Two-Bar Support Brace x 3



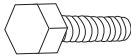
3/4" Hex Head Bolt x 16



3/4" Washer x 32



3/4" Nut x 16



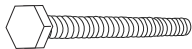
5/8" Hex Head Bolt x 10
 (Double-Sided x 20)



5/8" Lock Washer x 10
 (Double-Sided x 20)



5/8" Nut x 10
 (Double-Sided x 20)



1/2" Hex Head Bolt
 (96" x 8)
 (120" x 12)

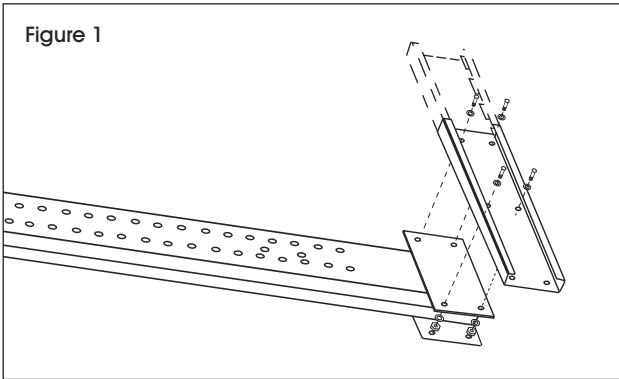


1/2" Lock Washer
 (96" x 8)
 (120" x 12)



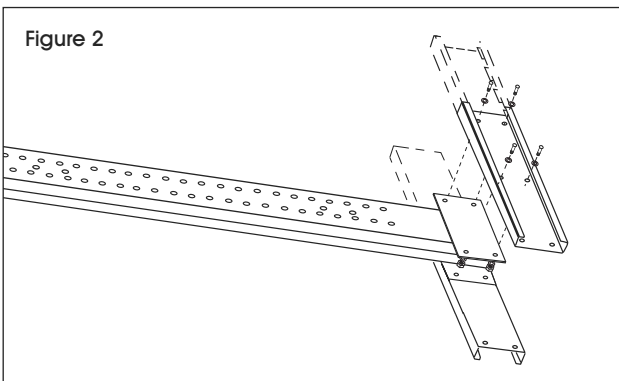
1/2" Nut
 (96" x 8)
 (120" x 12)

ASSEMBLY INSTRUCTIONS FOR STARTER UNIT



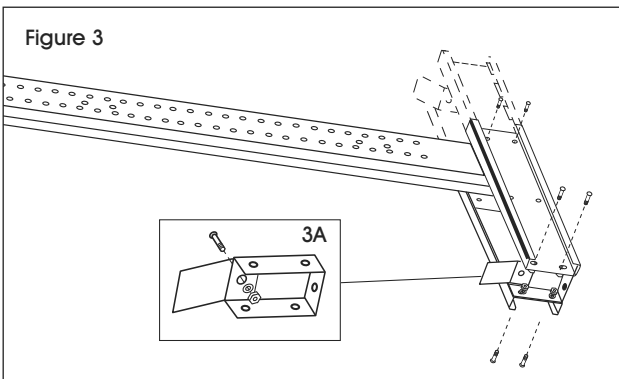
 **NOTE:** Consult state and local building codes for proper installation.

1. Lay the column flat on the floor. Attach the base to the column using 3/4" hex head bolts, 3/4" washers and 3/4" nuts as shown. (See Figure 1)



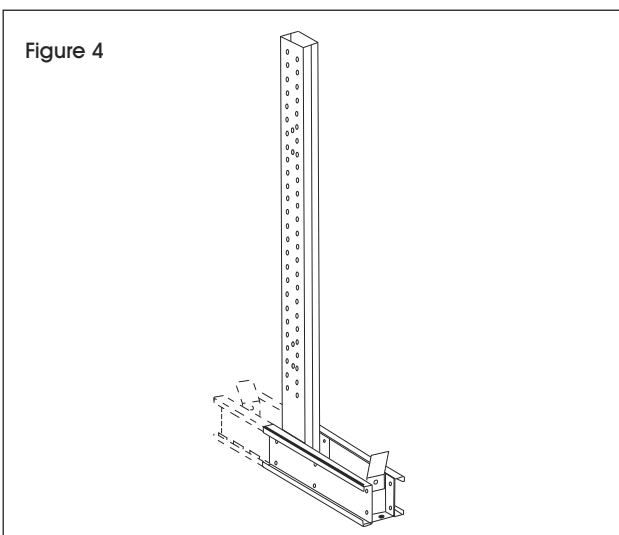
2. Flip the column to the other side. Attach the other base to the column using 3/4" hex head bolts, 3/4" washers and 3/4" nuts as shown. (See Figure 2)

 **NOTE:** Don't tighten the bolts for this base all the way.



3. Attach the base lip to the base spacer using a 5/8" hex head bolt, 5/8" lock washer, and 5/8" nut. (See Figure 3A). Slide the base spacer between the bases, align the holes and attach using 5/8" hex head bolts, 5/8" lock washers and 5/8" nuts. (See Figure 3)

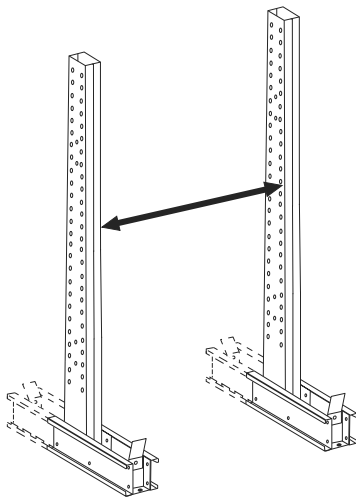
 **NOTE:** If constructing double-sided unit, attach 1 base spacer at each end of the base.



4. Tighten down all bolts on the base. Now lift the constructed column to the upright position. (See Figure 4)

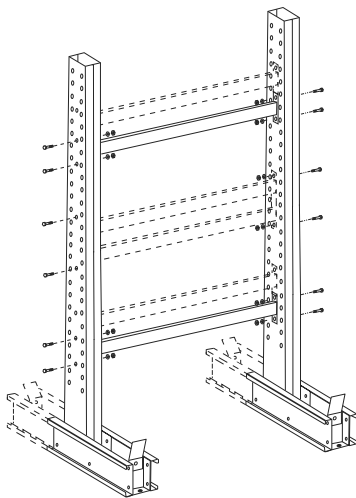
ASSEMBLY INSTRUCTIONS FOR STARTER UNIT CONTINUED

Figure 5



5. Repeat Steps 1-4 to construct the other base and column. Align the second constructed column at the appropriate distance from the first constructed column in order to attach the support braces. (See Figure 5)

Figure 6

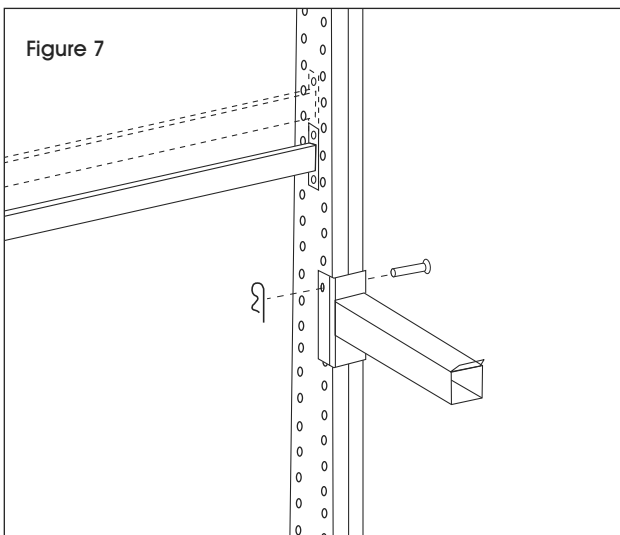


6. Attach the lower support brace to the constructed columns first using 1/2" hex head bolts, 1/2" lock washers and 1/2" nuts. Then attach the remaining support brace or braces to the constructed columns. (See Figure 6)



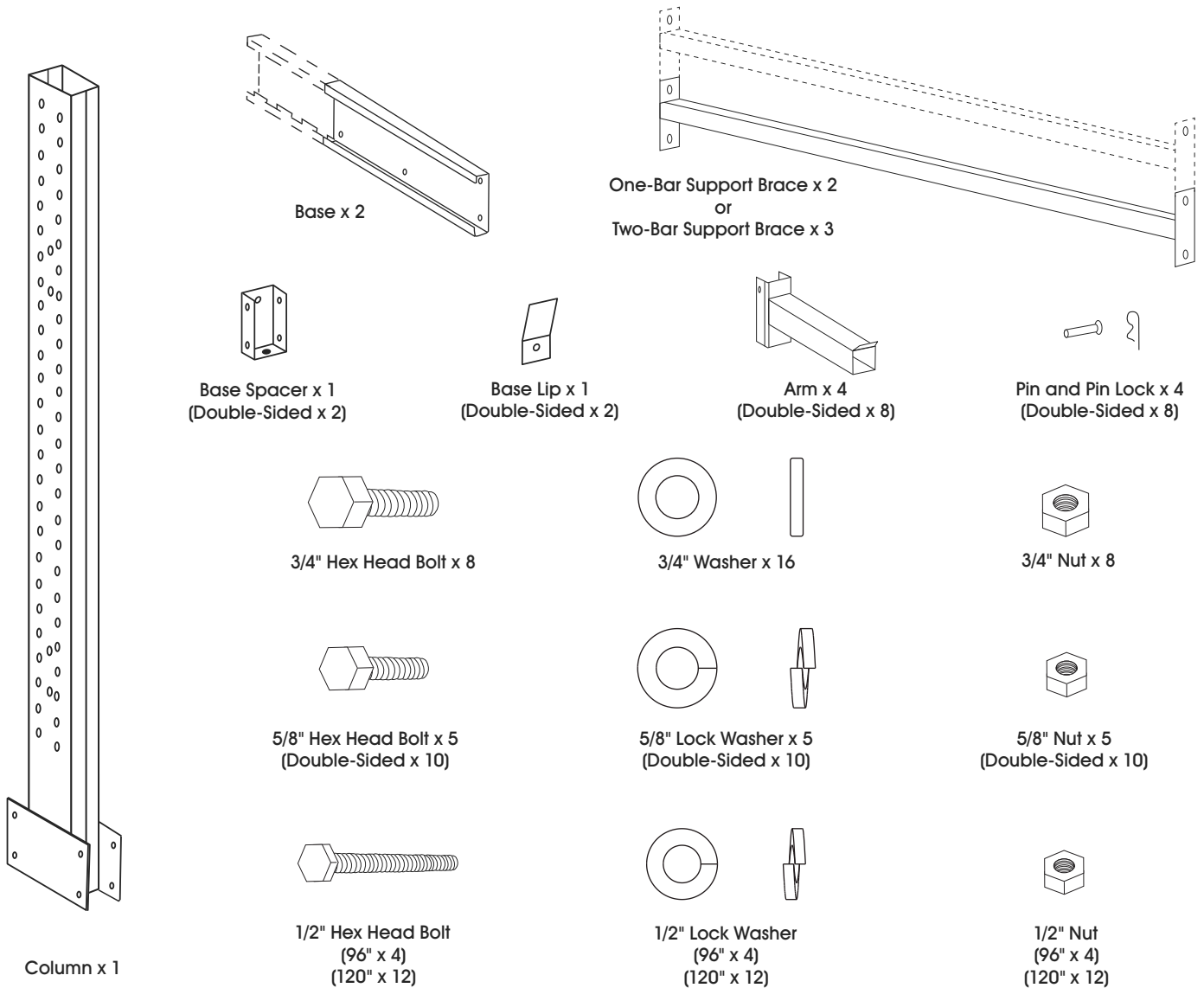
NOTE: Use caution when attaching the first support brace to avoid tipping the constructed columns.

Figure 7

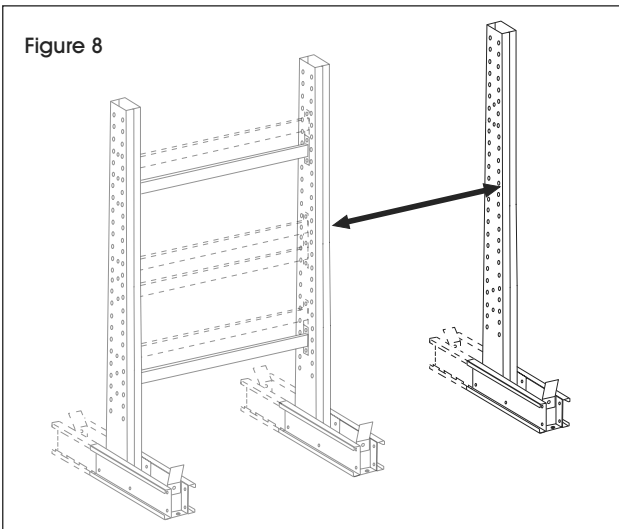


7. Attach the arms in the desired location using the pin and pin lock. Arms adjust in 3" increments. (See Figure 7)

ADD-ON UNIT PARTS LIST



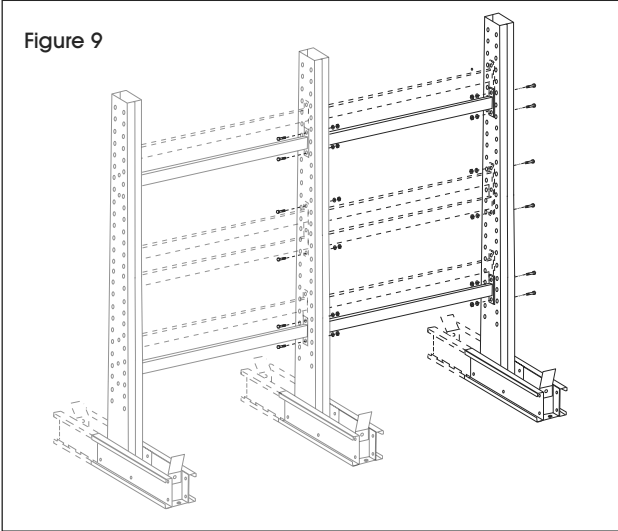
ASSEMBLY INSTRUCTIONS FOR ADD-ON UNIT



1. Repeat steps 1-4 from the Starter Unit Instructions to build the base and column. Align the constructed column at the appropriate distance from the Starter Unit in order to attach the support braces. (See Figure 8)

ASSEMBLY INSTRUCTIONS FOR ADD-ON UNIT CONTINUED

Figure 9

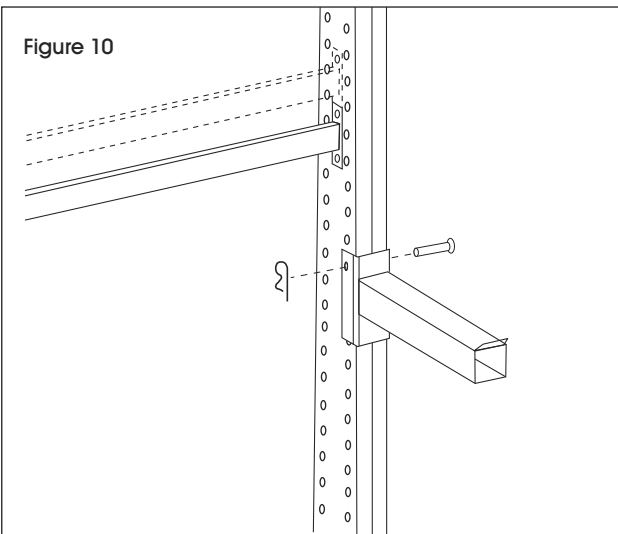


2. Attach the support braces to the Starter Unit using 1/2" hex head bolts, 1/2" lock washers and 1/2" nuts. (See Figure 9)



NOTE: In order to attach support braces to Starter Unit, remove 1/2" hex head bolts, 1/2" lock washers and 1/2" nuts from the end of the Starter Unit closest to the Add-On Unit. Reattach bolts, washers and nuts through both Starter Unit and Add-On Unit support braces.

Figure 10



3. Attach the arms in the desired location using the pin and pin lock. Arms adjust in 3" increments. (See Figure 10)

ULINE

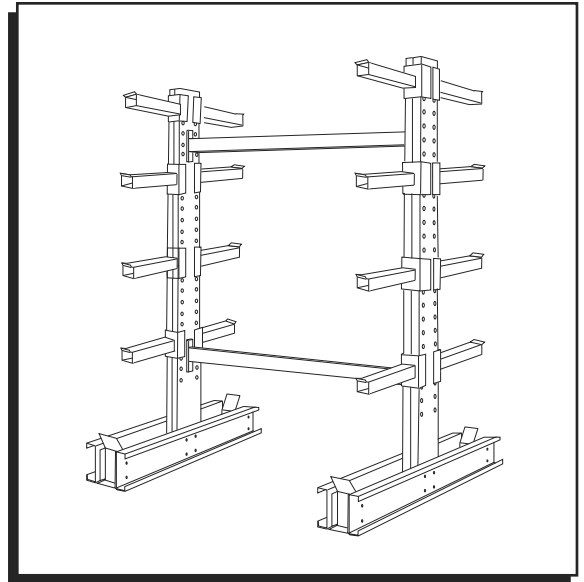
1-800-295-5510
uline.com

ULINE

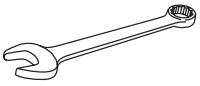
RACKS CANTILEVER

800-295-5510

uline.mx

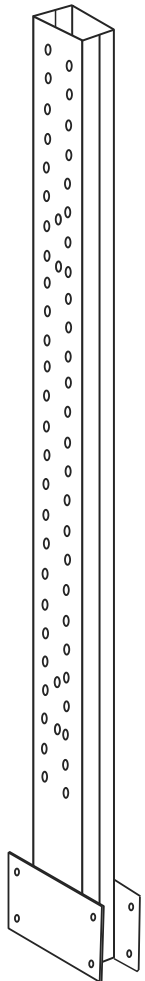


HERRAMIENTAS NECESARIAS

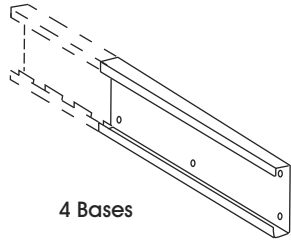


Llaves: 3/4", 15/16", 1 1/8"

LISTA DE PARTES DE LA UNIDAD BÁSICA



2 Columnas



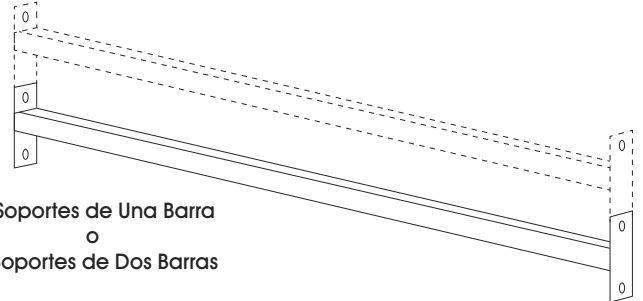
4 Bases



2 Separadores de la Base
(4 para Doble Lado)

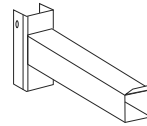


2 Rebordes de la Base
(4 para Doble Lado)



2 Soportes de Una Barra

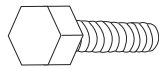
3 Soportes de Dos Barras



8 Brazos
(16 para Doble Lado)



8 Pivotes y Pasadores
(16 para Doble Lado)



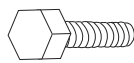
16 Pernos de Cabeza Hexagonal de 3/4"



32 Rondanas de 3/4"



16 Tuercas de 3/4"



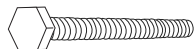
10 Pernos de Cabeza Hexagonal de 5/8"
(20 para Doble Lado)



10 Rondanas de Seguridad de 5/8"
(20 para Doble Lado)



10 Tuercas de 5/8"
(20 para Doble Lado)



Pernos de Cabeza Hexagonal de 1/2"
(8 para 96")
(12 para 120")

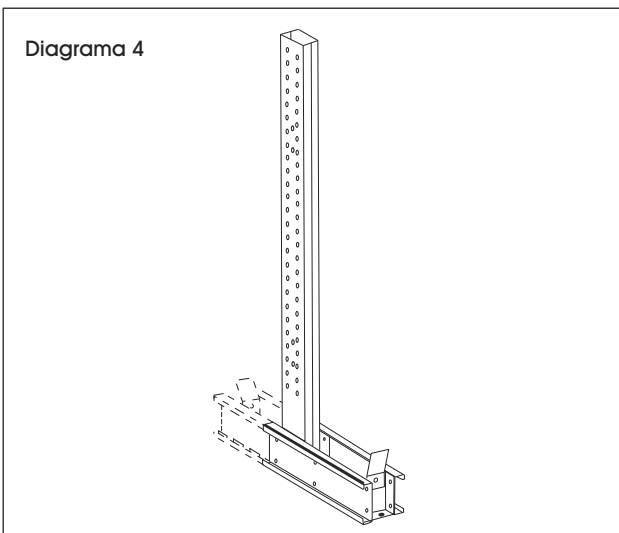
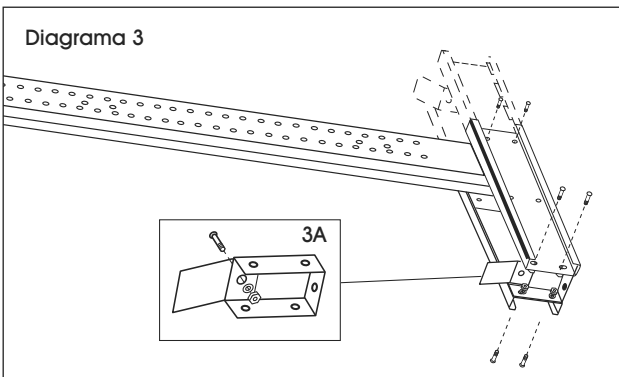
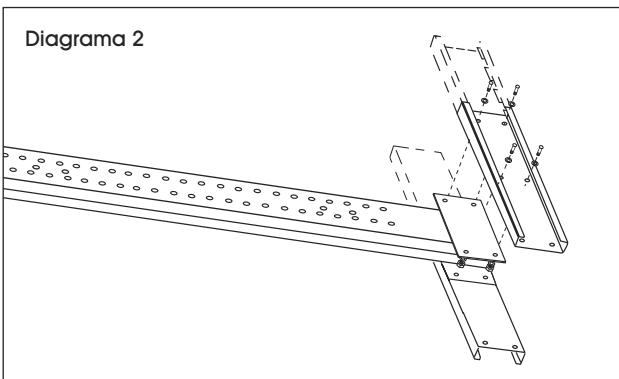
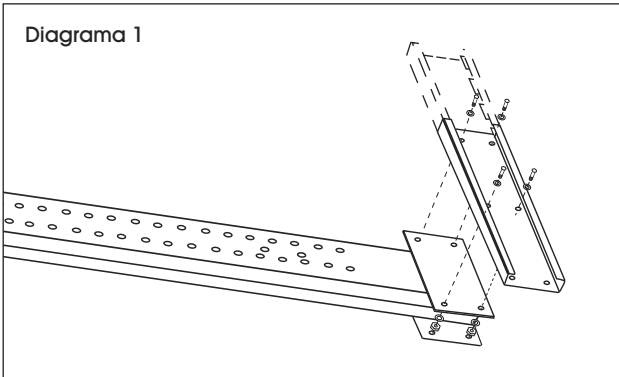


Rondanas de Seguridad de 1/2"
(8 para 96")
(12 para 120")



Tuercas de 1/2"
(8 para 96")
(12 para 120")

INSTRUCCIONES DE ENSAMBLE DE LA UNIDAD BÁSICA



NOTE: Consulte los reglamentos locales y estatales para la instalación adecuada.

1. Recueste la columna en el piso. Sujete la base a la columna usando los pernos de cabeza hexagonal, las rondanas de 1.90 cm (3/4") y las tuercas de 1.90 cm (3/4"), como se muestra. (Vea Diagrama 1)

2. Voltee la columna al otro lado. Sujete la otra base de la columna usando los pernos de cabeza hexagonal de 1.90 cm (3/4"), las rondanas de 1.90 cm (3/4") y las tuercas de 1.90 cm (3/4"), como se muestra. (Vea Diagrama 2)



NOTA: No apriete por completo los pernos de esta base.

3. Sujete el reborde al separador de la base usando un perno de cabeza hexagonal de 1.58 cm (5/8"), una rondana de seguridad de 1.58 cm (5/8") y una tuerca de 1.58 cm (5/8"). (Vea Diagrama 3A). Deslice el separador de base entre las bases, alinee los orificios y sujete usando los pernos de cabeza hexagonal de 1.58 cm (5/8"), las rondanas de seguridad de 1.58 cm (5/8") y las tuercas de 1.58 cm (5/8"). (Vea Diagrama 3)

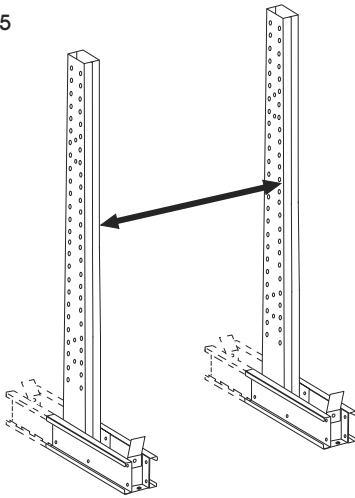


NOTA: Si va a construir una unidad de doble cara, sujete 1 separador en cada uno de los extremos de la base.

4. Apriete firmemente todos los pernos de la base. Ahora levante la columna armada para colocarla en posición vertical. (Vea Diagrama 4)

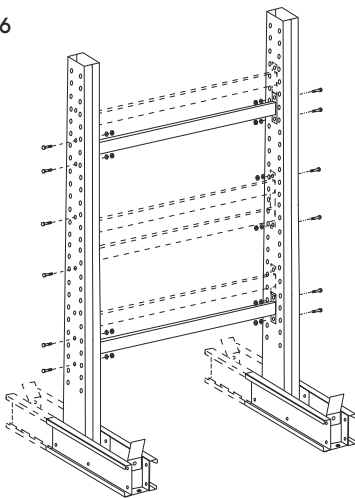
CONTINUACIÓN DE INSTRUCCIONES DE ENSAMBLE DE LA UNIDAD BÁSICA

Diagrama 5



5. Repita los pasos 1 a 4 para construir la otra base y columna. Alinee la segunda columna armada a la distancia adecuada de la primera columna armada para fijar los soportes. (Vea Diagrama 5)

Diagrama 6

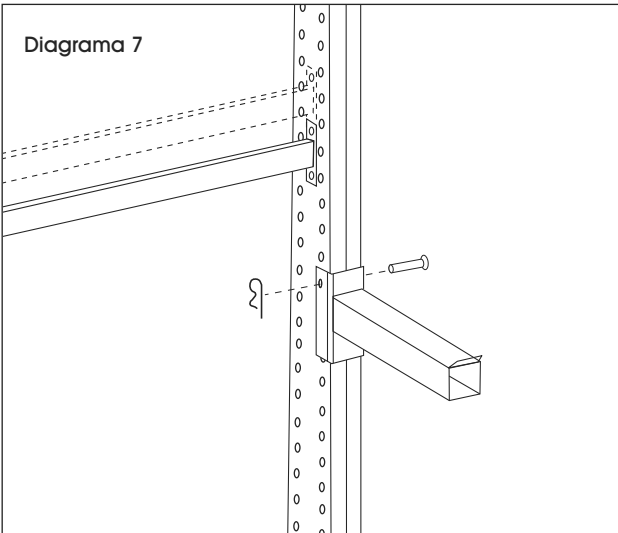


6. Sujete el soporte inferior a las columnas armadas usando los pernos de cabeza hexagonal de 1.27 cm (1/2"), las rondanas de seguridad de 1.27 cm (1/2") y las tuercas de 1.27 cm (1/2"). Después, sujete el soporte o soportes restantes a las columnas armadas. (Vea Diagrama 6)



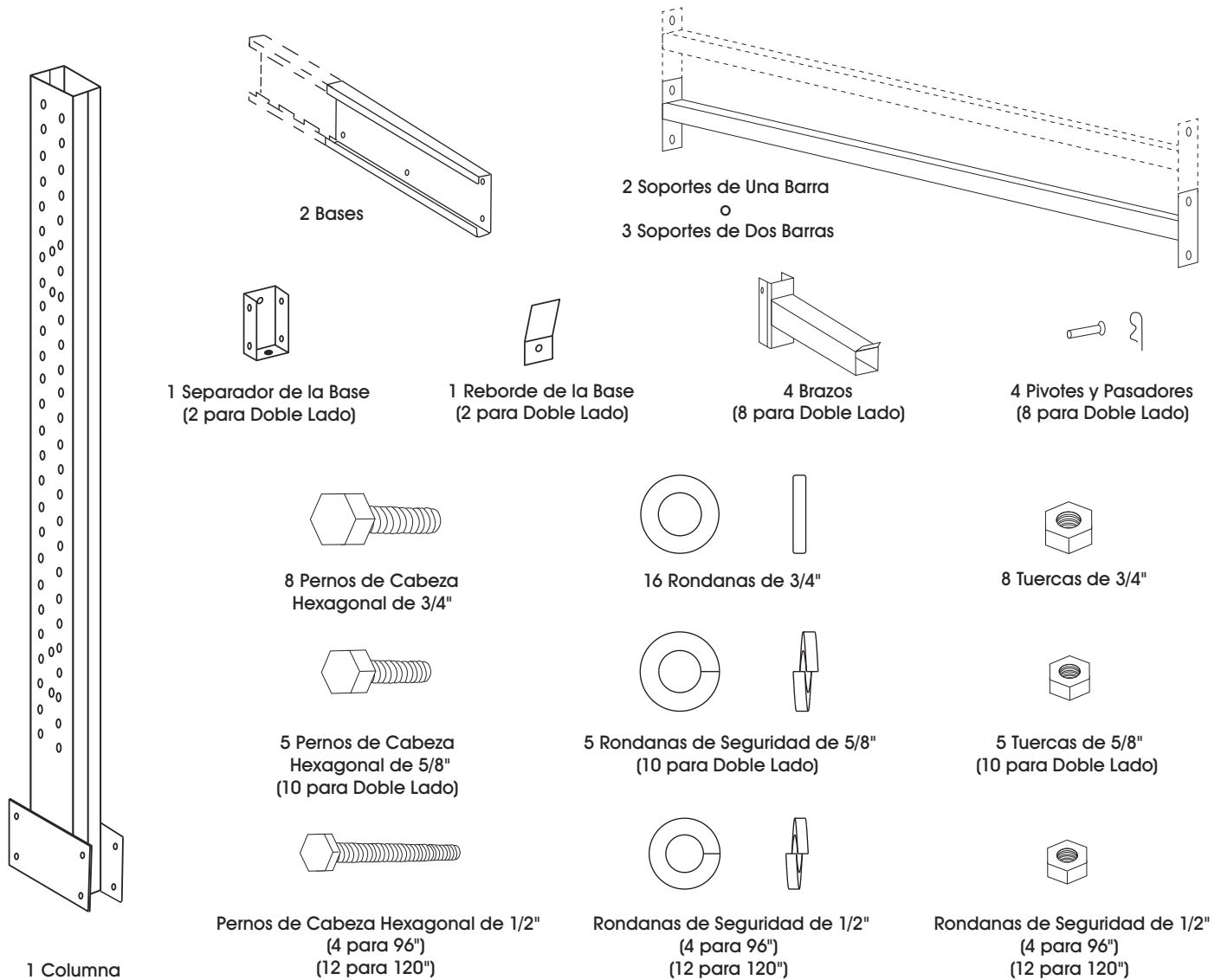
NOTA: Tenga cuidado cuando sujete el primer soporte para evitar que se inclinen las columnas armadas.

Diagrama 7

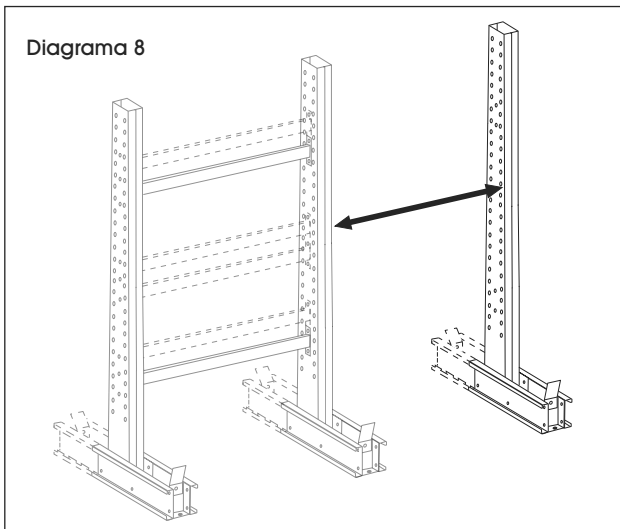


7. Sujete los brazos en el lugar deseado usando los pivotes y pasadores. Los brazos se ajustan en incrementos de 7.6 cm (3"). (Vea Diagrama 7)

LISTA DE PARTES DE LA UNIDAD COMPLEMENTARIA

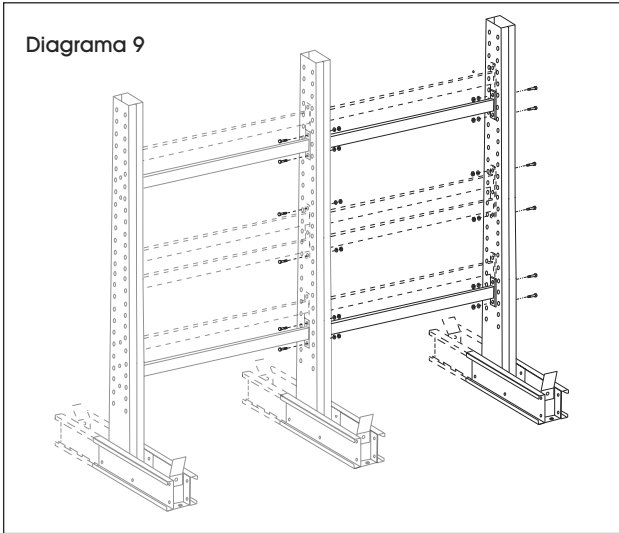


INSTRUCCIONES DE ENSAMBLE DE LA UNIDAD COMPLEMENTARIA



1. Repita los pasos 1 a 4 de las instrucciones de ensamble de la unidad básica para armar la base y la columna. Alinee la columna construida a la distancia adecuada de la unidad básica para fijar los soportes. (Vea Diagrama 8)

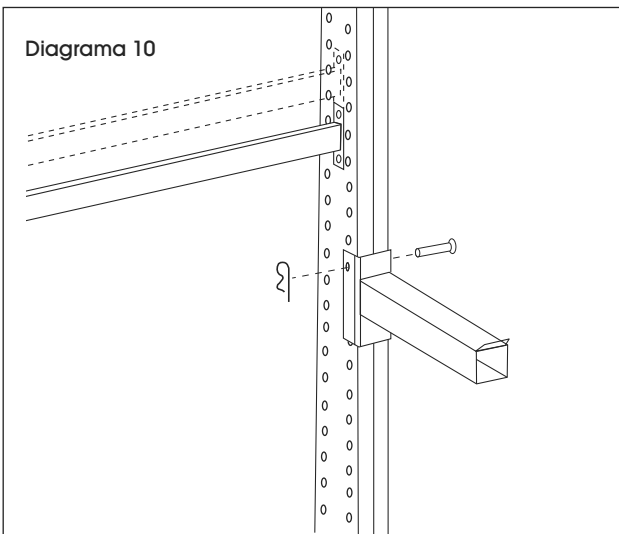
CONTINUACIÓN DE INSTRUCCIONES DE ENSAMBLE DE LA UNIDAD COMPLEMENTARIA



2. Sujete los soportes a la unidad básica usando los pernos de cabeza hexagonal de 1.27 cm (1/2"), las rondanas de seguridad de 1.27 cm (1/2") y las tuercas de 1.27 cm (1/2"). (Vea Diagrama 9)



NOTA: Para sujetar los soportes a la Unidad Básica, retire los pernos de cabeza hexagonal de 1.27 cm (1/2"), las rondanas de seguridad de 1.27 cm (1/2") y las tuercas de 1.27 cm (1/2") del extremo de la Unidad Básica más cercano a la Unidad Complementaria. Vuelva a colocar los pernos, las rondanas y las tuercas a través de los soportes tanto de la unidad básica como de la Unidad Complementaria.



3. Sujete los brazos en el lugar deseado usando los pivotes y pasadores. Los brazos se ajustan en incrementos de 7.6 cm (3"). (Vea Diagrama 10)

ULINE

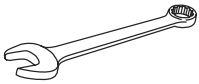
800-295-5510
uline.mx

ULINE

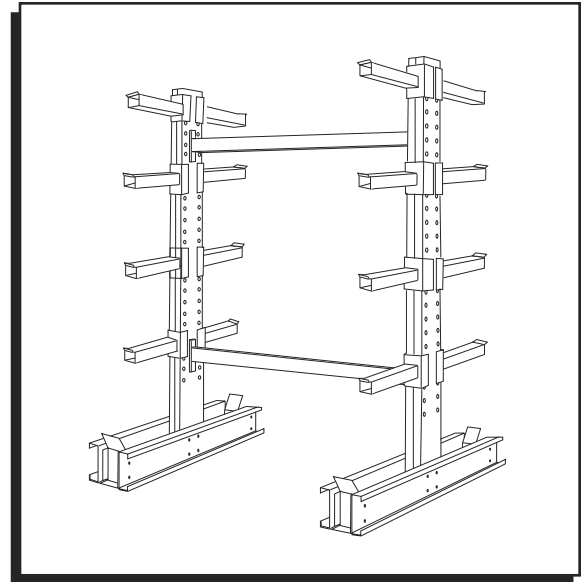
SUPPORTS À PORTE-À-FAUX

1-800-295-5510
uline.ca

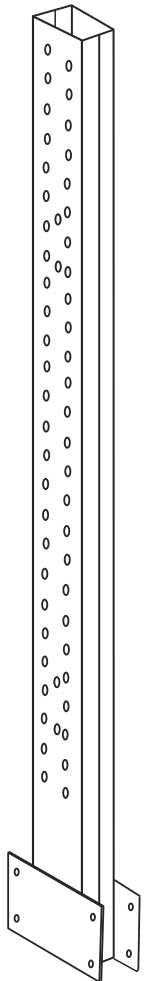
OUTILS REQUIS



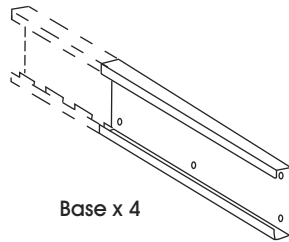
Clés : 1,9 cm (3/4 po), 2,4 cm (15/16 po), 2,9 cm (1 1/8 po)



LISTE DES PIÈCES DE L'UNITÉ DE BASE



Colonne x 2



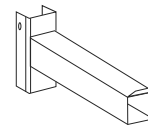
Base x 4



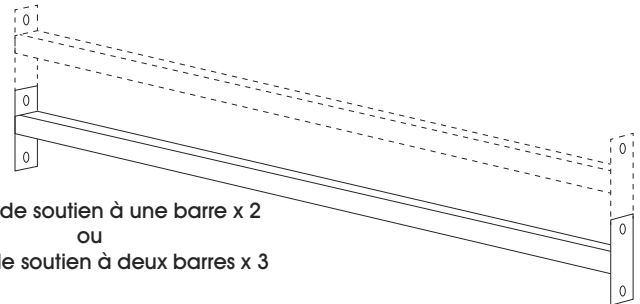
Espaceur de base x 2
(Deux faces x 4)



Langette de base x 2
(Deux faces x 4)



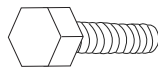
Bras x 8
(Deux faces x 16)



Renfort de soutien à une barre x 2
ou
Renfort de soutien à deux barres x 3



Goupille et cheville
de verrouillage x 8
(Deux faces x 16)



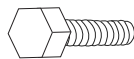
Boulon à tête hexagonale de 3/4 po x 16



Rondelle de 3/4 po x 32



Écrou de 3/4 po x 16



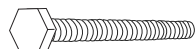
Boulon à tête hexagonale de
5/8 po x 10 (Deux faces x 20)



Rondelle de blocage de
5/8 po x 10 (Deux faces x 20)



Écrou de 5/8 po x 10
(Deux faces x 20)



Boulon à tête hexagonale de 1/2 po
(96 po x 8)
(120 po x 12)

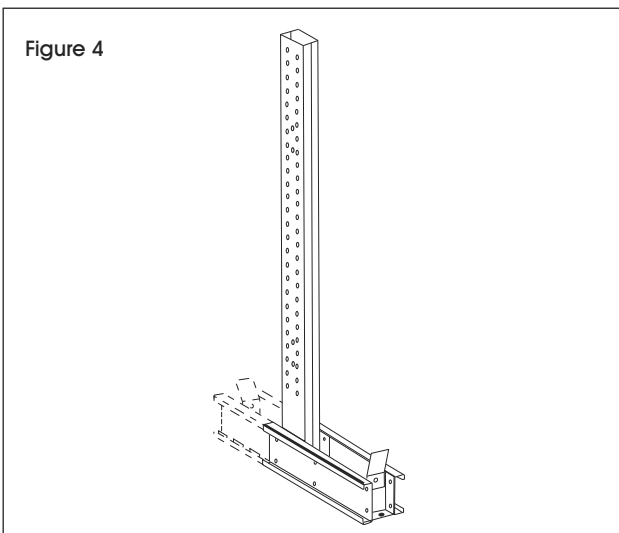
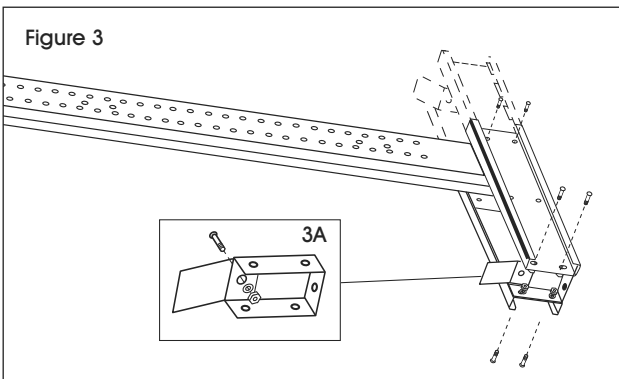
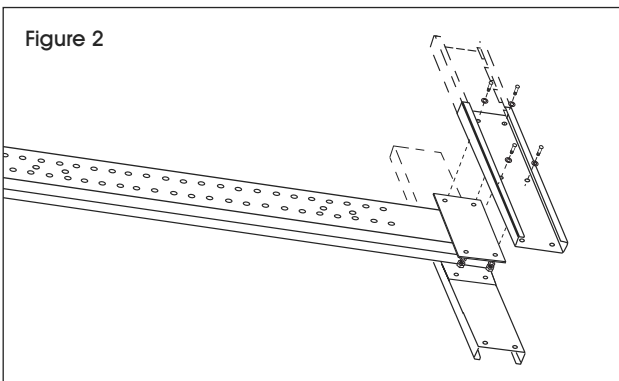
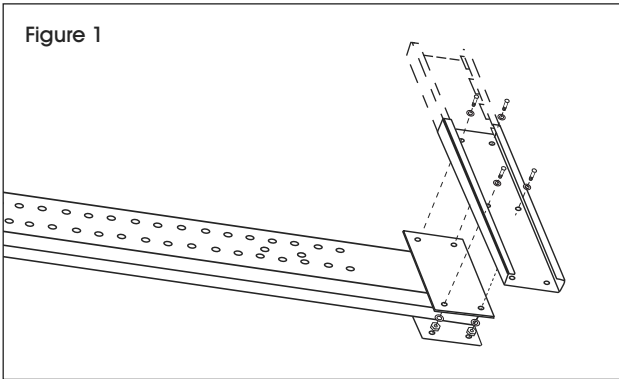



Rondelle de blocage de 1/2 po
(96 po x 8)
(120 po x 12)



Écrou de 1/2 po
(96 po x 8)
(120 po x 12)

INSTRUCTIONS D'ASSEMBLAGE DE L'UNITÉ DE BASE




 **REMARQUE :** Consultez les codes du bâtiment locaux et provinciaux en vigueur pour une installation correcte.

1. Déposez la colonne à plat sur le plancher. Fixez la base de la colonne à l'aide de boulons à tête hexagonale de 1,9 cm (3/4 po), de rondelles de 1,9 cm (3/4 po) et d'écrous de 1,9 cm (3/4 po), tel qu'illustré. (Voir Figure 1)
2. Retournez la colonne sur le côté opposé. Fixez l'autre base à la colonne à l'aide de boulons à tête hexagonale de 1,9 cm (3/4 po), de rondelles de 1,9 cm (3/4 po) et d'écrous de 1,9 cm (3/4 po), tel qu'illustré. (Voir Figure 2)

 **REMARQUE :** Ne serrez pas à fond les boulons de cette base.

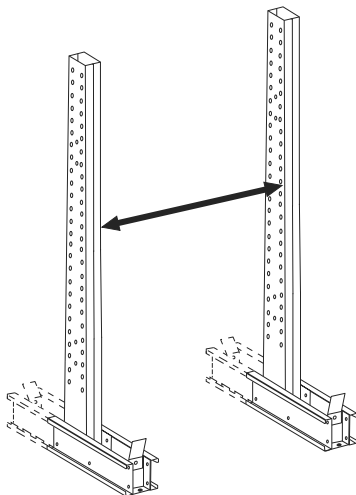
3. Fixez la languette de base à l'espaceur de la base à l'aide d'un boulon à tête hexagonale de 1,6 cm (5/8 po), d'une rondelle de blocage de 1,6 cm (5/8 po) et d'un écrou de 1,6 cm (5/8 po). (Voir Figure 3A). Insérez l'espaceur de base entre les bases, alignez les trous et fixez à l'aide de boulons à tête hexagonale de 1,6 cm (5/8 po), de rondelles de blocage de 1,6 cm (5/8 po) et d'écrous de 1,6 cm (5/8 po). (Voir Figure 3)

 **REMARQUE :** Si vous assemblez une unité à deux faces, fixez un espaceur de base à chaque extrémité de la base.

4. Serrez tous les boulons de la base. Soulevez maintenant la colonne pour la placer en position verticale. (Voir Figure 4)

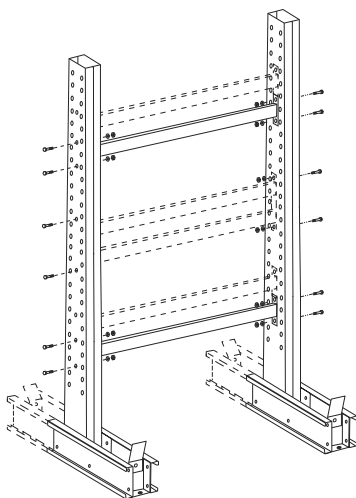
INSTRUCTIONS D'ASSEMBLAGE DE L'UNITÉ DE BASE SUITE

Figure 5



5. Répétez les étapes 1 à 4 afin d'assembler l'autre base et sa colonne. Placez la deuxième colonne assemblée à la bonne distance de la première afin de fixer les renforts de soutien. (Voir Figure 5)

Figure 6

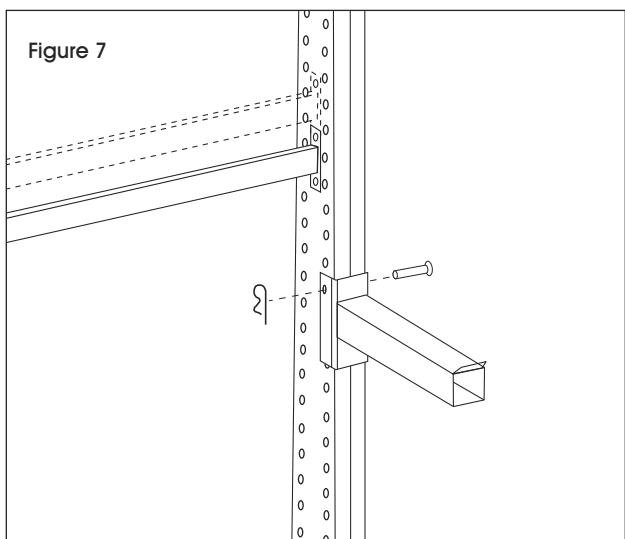


6. Fixez d'abord le renfort de soutien inférieur aux colonnes assemblées à l'aide de boulons à tête hexagonale de 1,3 cm (1/2 po), de rondelles de blocage de 1,3 cm (1/2 po) et d'écrous de 1,3 cm (1/2 po). Fixez ensuite le ou les renforts de soutien restants aux colonnes assemblées. (Voir Figure 6)



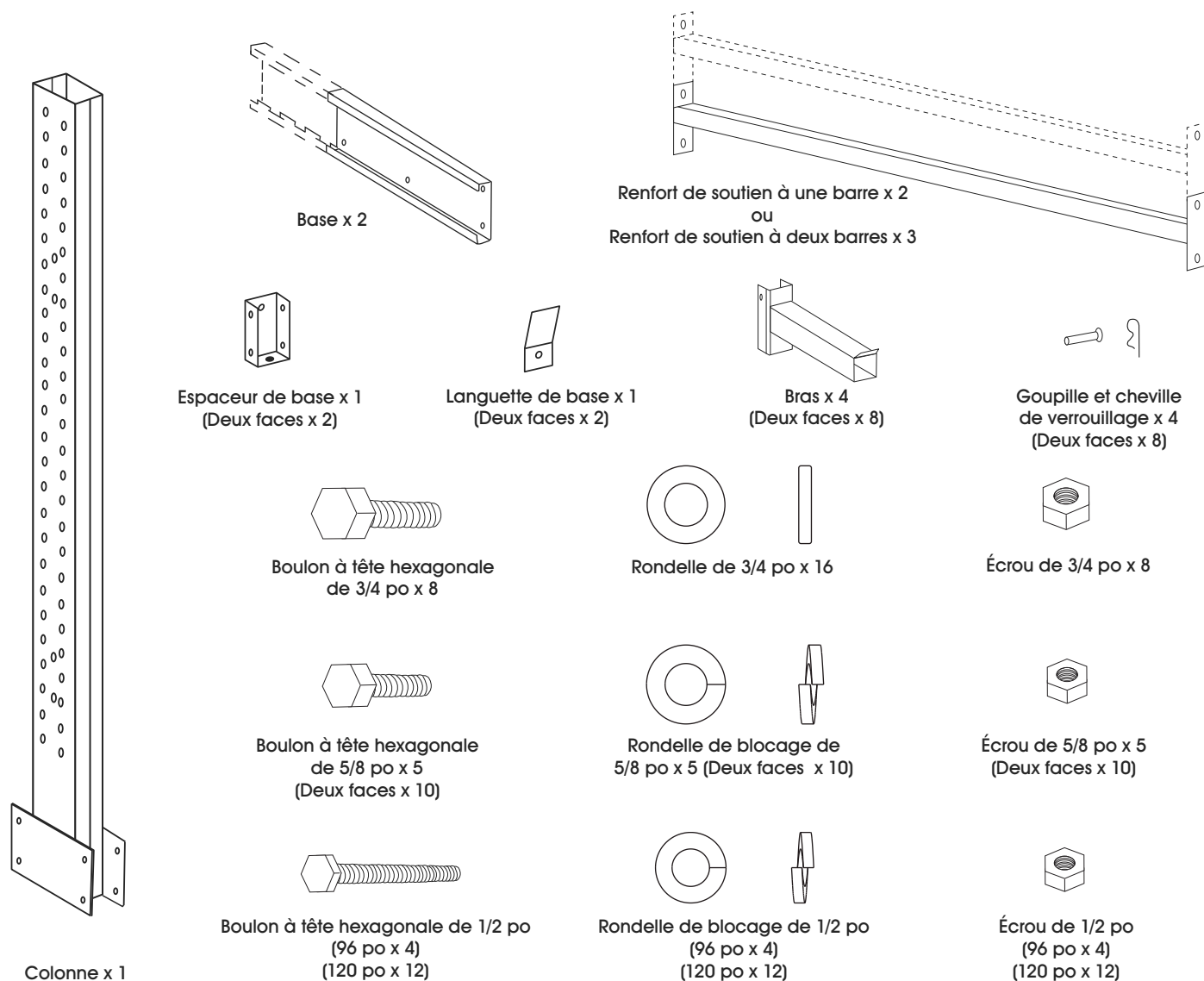
REMARQUE : Faites preuve de prudence lorsque vous attachez le premier renfort de soutien afin d'éviter de faire basculer les colonnes assemblées.

Figure 7

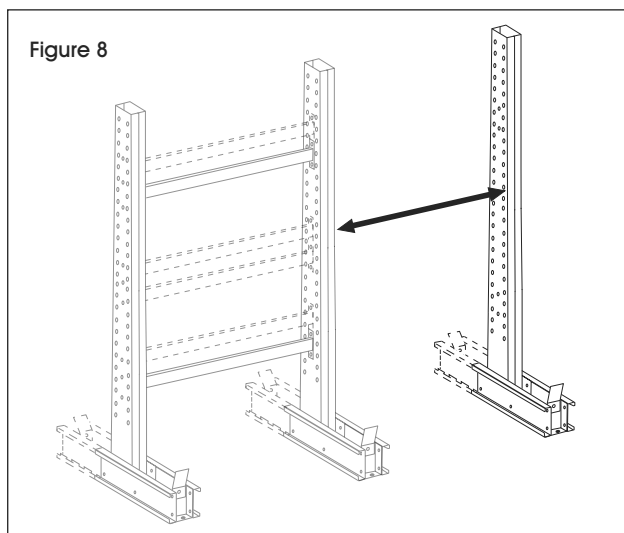


7. Fixez les bras aux emplacements souhaités à l'aide de la goupille et de la cheville de verrouillage. Les bras se placent tous les 7,6 cm (3 po). (Voir Figure 7)

LISTE DES PIÈCES DE L'UNITÉ SUPPLÉMENTAIRE



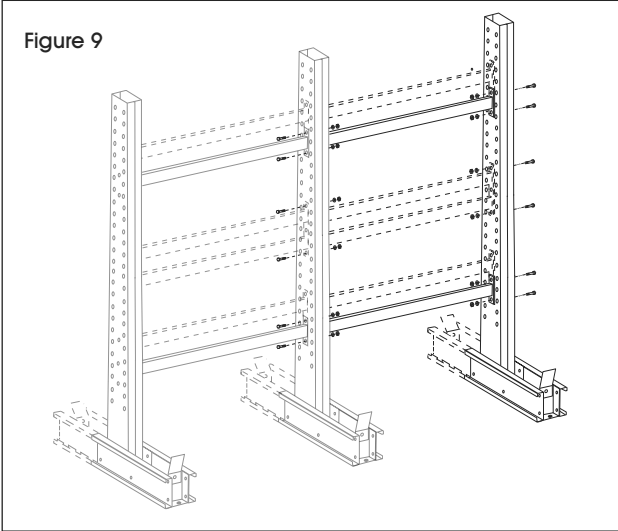
INSTRUCTIONS D'ASSEMBLAGE DE L'UNITÉ SUPPLÉMENTAIRE



1. Répétez les étapes 1 à 4 des instructions d'assemblage de l'unité de base pour assembler la base et la colonne. Placez la colonne assemblée à la bonne distance de l'unité de base afin de fixer les renforts de soutien. (Voir Figure 8)

INSTRUCTIONS D'ASSEMBLAGE DE L'UNITÉ SUPPLÉMENTAIRE SUITE

Figure 9

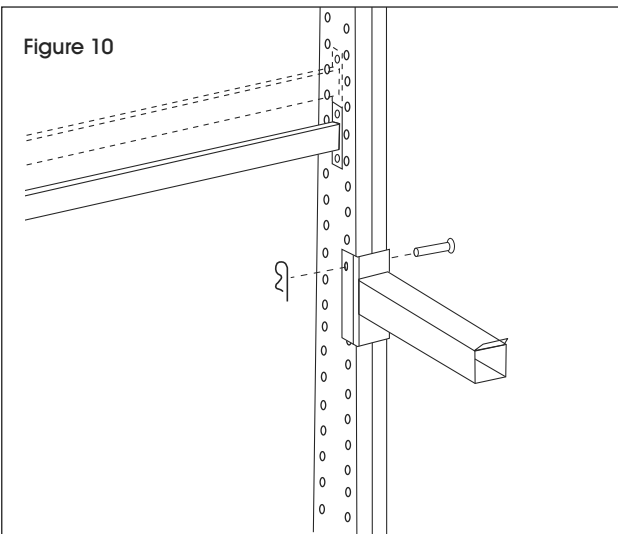


- Fixez les renforts de soutien à l'unité de base à l'aide de boulons à tête hexagonale de 1,3 cm (1/2 po), de rondelles de blocage de 1,3 cm (1/2 po) et d'écrous de 1,3 cm (1/2 po). (Voir Figure 9)



REMARQUE : Pour fixer les renforts de soutien à l'unité de base, retirez les boulons à tête hexagonale de 1,3 cm (1/2 po), les rondelles de blocage de 1,3 cm (1/2 po) et les écrous de 1,3 cm (1/2 po) de l'extrémité de l'unité de base la plus proche de l'unité supplémentaire. Fixez de nouveau les boulons, rondelles et écrous à travers les renforts de soutien des unités de base et supplémentaire.

Figure 10



- Fixez les bras aux emplacements souhaités à l'aide de la goupille et de la cheville de verrouillage. Les bras se placent tous les 7,6 cm (3 po). (Voir Figure 10)

ULINE

1 800 295-5510
uline.ca